
Linee guida
per la Progettazione, l'Esecuzione ed il Collaudo
di Interventi di Rinforzo di strutture di c.a., c.a.p.
e murarie mediante FRP

INDICE

1	PREMESSA.....	1
1.1	SIMBOLOGIA.....	2
2	CONCETTI BASILARI DEL PROGETTO DI RINFORZO E PROBLEMATICHE SPECIALI.....	5
2.1	REQUISITI FONDAMENTALI	5
2.2	REQUISITI DI DURABILITÀ	5
2.3	PRINCIPI GENERALI DEL PROGETTO DI RINFORZO.....	6
2.3.1	Generalità.....	6
2.3.2	Coefficienti parziali ed azioni di calcolo.....	6
2.3.3	Proprietà dei materiali e dei prodotti.....	6
2.3.4	Capacità di calcolo	7
2.4	COEFFICIENTI PARZIALI	7
2.4.1	Coefficienti parziali γ_m per i materiali ed i prodotti.....	7
2.4.2	Coefficienti parziali γ_{Rd} per i modelli di resistenza	8
2.5	PROBLEMI SPECIALI DI PROGETTO E FATTORI DI CONVERSIONE.....	8
2.5.1	Azioni ambientali e fattore di conversione ambientale η_a	8
2.5.2	Modalità di carico e fattore di conversione per effetti di lunga durata η_l	8
2.5.3	Resistenza alle azioni causate da impatto ed esplosione	9
2.5.4	Resistenza alle azioni causate da atti vandalici	9
2.6	LIMITI DEL RINFORZO NEL CASO DI ESPOSIZIONE AL FUOCO	9
3	RINFORZO DI STRUTTURE DI C.A. E DI C.A.P.	11
3.1	VALUTAZIONE DELLA RESISTENZA NEI CONFRONTI DELLA DELAMINAZIONE.....	11
3.1.1	Meccanismi di rottura per delaminazione	11
3.1.2	Verifiche di sicurezza nei confronti della delaminazione	12
3.1.3	Resistenza allo stato limite ultimo per delaminazione di estremità (modalità 1).....	12
3.1.4	Resistenza allo stato limite ultimo per delaminazione intermedia (modalità 2).....	13
3.1.5	Verifica delle tensioni di interfaccia allo stato limite di esercizio.....	13
3.2	RINFORZO A FLESSIONE.....	15
3.2.1	Generalità.....	15
3.2.2	Analisi del comportamento allo stato limite ultimo.....	16
3.2.2.1	Generalità.....	16
3.2.2.2	Stato della struttura all'atto del rinforzo	16
3.2.2.3	Resistenza di progetto a flessione dell'elemento rinforzato con FRP in presenza di forza assiale (pressoflessione).....	17
3.2.2.4	Collasso per delaminazione di estremità.....	17
3.2.3	Analisi del comportamento agli stati limite di esercizio	18
3.2.3.1	Fondamenti del calcolo.....	18
3.2.3.2	Verifica delle tensioni.....	19
3.2.3.3	Verifica delle frecce.....	19
3.2.3.4	Verifica dell'apertura delle fessure.....	19
3.3	RINFORZO A TAGLIO.....	20
3.3.1	Generalità.....	20
3.3.2	Configurazioni per il rinforzo a taglio.....	20
3.3.3	Resistenza di progetto a taglio dell'elemento rinforzato con FRP	21
3.3.3.1	Resistenza di progetto a taglio.....	21
3.3.3.2	Resistenza efficace di progetto del rinforzo	22
3.3.3.3	Limitazioni e dettagli costruttivi	23

3.4	RINFORZO A TORSIONE.....	23
3.4.1	Generalità.....	23
3.4.2	Configurazioni per il rinforzo a torsione.....	24
3.4.3	Resistenza di progetto a torsione dell'elemento rinforzato con FRP.....	24
3.4.3.1	Resistenza di progetto a torsione.....	24
3.4.3.2	Limitazioni e dettagli costruttivi.....	25
3.5	CONFINAMENTO.....	25
3.5.1	Generalità.....	25
3.5.2	Resistenza di progetto a compressione centrata o con piccola eccentricità dell'elemento confinato.....	26
3.5.2.1	Stima della pressione laterale di confinamento.....	27
3.5.2.1.1	Sezioni circolari.....	29
3.5.2.1.2	Sezioni quadrate e rettangolari.....	29
3.5.3	Duttilità di elementi presso-inflessi confinati con FRP.....	30
3.6	RINFORZO A FLESSIONE DI STRUTTURE DI C.A.P.....	31
3.6.1	Utilizzo di compositi FRP per elementi pre-tesi o post-tesi di c.a.....	31
3.6.1.1	Analisi del comportamento allo stato limite ultimo.....	31
3.6.1.2	Analisi del comportamento agli stati limite di esercizio.....	32
3.7	INTERVENTI IN ZONA SISMICA.....	32
3.7.1	Principi generali di intervento.....	32
3.7.1.1	Obiettivi della progettazione.....	32
3.7.1.2	Criteri per la scelta dell'intervento con FRP.....	32
3.7.2	Strategie di intervento.....	33
3.7.2.1	Eliminazione dei meccanismi di collasso di tipo fragile.....	33
3.7.2.2	Eliminazione dei meccanismi di collasso di piano.....	33
3.7.2.3	Incremento della capacità deformativa globale di una struttura.....	33
3.7.2.3.1	Incremento della capacità deformativa locale degli elementi.....	34
3.7.2.3.2	Applicazione del criterio della gerarchia delle resistenze.....	34
3.7.3	Verifiche di sicurezza.....	34
3.7.3.1	Elementi e meccanismi duttili.....	34
3.7.3.1.1	Pressoflessione.....	34
3.7.3.1.2	Rotazione rispetto alla corda.....	34
3.7.3.2	Elementi e meccanismi fragili.....	35
3.7.3.2.1	Taglio.....	35
3.7.3.2.2	Zone di sovrapposizione.....	36
3.7.3.2.3	Svergolamento delle barre longitudinali.....	36
3.7.3.2.4	Nodi.....	37
4	RINFORZO DI STRUTTURE MURARIE.....	38
4.1	GENERALITÀ.....	38
4.1.1	Oggetto ed ambito di applicazione.....	38
4.1.2	Interventi di restauro su strutture di interesse storico e monumentale.....	38
4.1.3	Criteri per il progetto del consolidamento strutturale.....	38
4.1.4	Articolazione degli interventi.....	39
4.2	VALUTAZIONE DELLA SICUREZZA.....	39
4.2.1	Modellazione della struttura.....	39
4.2.2	Criteri di verifica.....	40
4.2.3	Verifiche di sicurezza.....	40
4.3	VALUTAZIONE DELLA RESISTENZA ALLA DELAMINAZIONE.....	42
4.3.1	Considerazioni generali e modi di collasso.....	42
4.3.2	Resistenza alla delaminazione radente allo stato limite ultimo.....	43
4.3.3	Resistenza alla delaminazione in presenza di azione normale al piano di adesione.....	44
4.4	VERIFICHE DI ELEMENTI STRUTTURALI RICORRENTI.....	44
4.4.1	Rinforzo di pannelli murari.....	44

4.4.1.1	Verifiche per azioni fuori dal piano.....	45
4.4.1.1.1	Verifica per ribaltamento semplice.....	45
4.4.1.1.2	Verifica per flessione della striscia muraria verticale.....	46
4.4.1.1.3	Verifica per flessione della striscia orizzontale.....	48
4.4.1.2	Verifiche per azioni nel piano del pannello	49
4.4.1.2.1	Pressoflessione nel piano.....	49
4.4.1.2.2	Taglio.....	49
4.4.2	Architrave e fascia di piano	50
4.4.2.1	Verifica per funzionamento ad architrave.....	51
4.4.2.2	Verifica per funzionamento a fascia di piano.....	52
4.5	RINFORZO DI ELEMENTI STRUTTURALI A SEMPLICE E DOPPIA CURVATURA.....	52
4.5.1	Archi.....	52
4.5.1.1	Schema ad arco.....	52
4.5.1.2	Schema a portale	54
4.5.2	Volte a semplice curvatura: volte a botte	54
4.5.3	Volte a doppia curvatura: cupole	54
4.5.3.1	Regime membranale	54
4.5.3.2	Regime flessionale.....	54
4.5.4	Volte a doppia curvatura su pianta quadrata	55
4.6	CONFINAMENTO DI COLONNE DI MURATURA.....	55
4.6.1	Resistenza di progetto a compressione centrata dell'elemento confinato.....	56
4.6.2	Confinamento di colonne circolari.....	57
4.6.3	Confinamento di colonne quadrate o rettangolari.....	59
4.7	PRINCIPI GENERALI DI INTERVENTO PER COSTRUZIONI IN ZONA SISMICA	61
4.7.1	Obiettivi della progettazione.....	61
4.7.2	Criteri per la scelta dell'intervento con FRP	62
5	MATERIALI FIBRORINFORZATI PER IL RINFORZO STRUTTURALE	64
5.1	GENERALITA' E DISPOSIZIONI NORMATIVE	64
5.2	COMPONENTI.....	64
5.2.1	Fibre	64
5.2.2	Matrici	64
5.2.3	Adesivi.....	65
5.3	SISTEMI DI RINFORZO.....	65
5.4	CONTROLLO DEI MATERIALI	66
5.5	SPECIFICHE TECNICHE DEI LAMINATI FIBRORINFORZATI.....	66
5.5.1	Materiali fibrorinforzati pultrusi	66
5.5.2	Laminati prodotti in situ	67
5.6	CONTROLLI DELLA PRODUZIONE	67
5.6.1	Controlli interni.....	67
5.6.2	Controlli da parte di enti terzi.....	68
5.7	CONTROLLI DI ACCETTAZIONE DEI MATERIALI	68
5.7.1	Prove sperimentali.....	69
5.8	COLLAUDO DELL'INTERVENTO	69
5.8.1	Prove semi-distruttive	70
5.8.1.1	Prova di strappo normale.	70
5.8.1.2	Prova di strappo a taglio	70
5.8.2	Prove non distruttive	70
5.8.2.1	Prove di tipo acustico stimolato	70
5.8.2.2	Prove ultrasoniche ad alta frequenza	71
5.8.2.3	Prove termografiche.....	71

5.8.2.4 Prove in emissione acustica	71
---	----

1 PREMESSA

Scopo delle presenti Linee Guida è fornire, in armonia con le Norme attualmente vigenti, principi e regole per la progettazione, l'esecuzione ed il controllo di interventi di consolidamento strutturale mediante l'utilizzo di compositi fibrorinforzati.

Le Linee Guida trattano i seguenti argomenti:

- Concetti basilari del rinforzo con FRP e problematiche speciali;
- Rinforzo di strutture di c.a. e di c.a.p.;
- Rinforzo di strutture murarie;
- Materiali.

Sono inoltre fornite specifiche indicazioni concernenti le costruzioni in zona sismica, in linea con i più recenti orientamenti recepiti nella Normativa nazionale ed in quelle internazionali.

1.1 SIMBOLOGIA

Si riporta di seguito il significato dei principali simboli utilizzati nel documento.

Notazioni generali

$(.)_c$	valore della grandezza $(.)$ riferita al calcestruzzo
$(.)_{cc}$	valore della grandezza $(.)$ riferita al calcestruzzo confinato
$(.)_d$	valore di progetto (o di calcolo) della grandezza $(.)$
$(.)_f$	valore della grandezza $(.)$ riferita al composito fibrorinforzato
$(.)_k$	valore caratteristico della grandezza $(.)$
$(.)_{mc}$	valore della grandezza $(.)$ riferita alla muratura confinata
$(.)_R$	valore della grandezza $(.)$ vista come resistenza
$(.)_s$	valore della grandezza $(.)$ riferita all'acciaio
$(.)_S$	valore della grandezza $(.)$ vista come sollecitazione

Lettere romane maiuscole

A_c	area della sezione di calcestruzzo, al netto delle armature metalliche
A_f	area del rinforzo di FRP
A_{fw}	area del rinforzo a taglio di FRP
A_{sw}	area della sezione di un braccio di una staffa
A_s	area delle armature metalliche
E_c	modulo di elasticità normale del calcestruzzo
E_f	modulo di elasticità normale del rinforzo di FRP
E_{fib}	modulo di elasticità normale della fibra
E_s	modulo di elasticità normale delle armature metalliche
F_{pd}	valore di progetto della massima forza di ancoraggio trasmissibile da un rinforzo di FRP incollato su una muratura in presenza di un'azione normale al piano di adesione
G_a	modulo di elasticità tangenziale dell'adesivo
G_c	modulo di elasticità tangenziale del calcestruzzo
I_c	momento di inerzia della sezione omogeneizzata
I_f	momento di inerzia del rinforzo di FRP rispetto al proprio asse baricentrico, parallelo all'asse neutro della trave
M_{Rd}	momento resistente di progetto della sezione rinforzata con FRP
M_{Sd}	momento flettente sollecitante di progetto
M_o	momento flettente sollecitante la sezione di c.a. all'atto dell'applicazione del rinforzo di FRP
$N_{Rcc,d}$	resistenza di progetto a compressione centrata dell'elemento di c.a. confinato con FRP
$N_{Rmc,d}$	resistenza di progetto a compressione centrata della muratura confinata con FRP
N_{Sd}	sforzo normale sollecitante di progetto
T_{Rd}	resistenza di progetto a torsione dell'elemento di c.a. rinforzato con FRP
$T_{Rd,c}$	resistenza a torsione della biella compressa di calcestruzzo
$T_{Rd,f}$	contributo a torsione del rinforzo di FRP alla resistenza di progetto
$T_{Rd,l}$	resistenza a torsione delle armature metalliche longitudinali
$T_{Rd,s}$	contributo a torsione delle armature metalliche trasversali alla resistenza di progetto
T_{Sd}	momento torcente sollecitante di progetto
V_{Rd}	resistenza di progetto a taglio dell'elemento rinforzato con FRP
$V_{Rd,c}$	resistenza della biella compressa di calcestruzzo
$V_{Rd,f}$	contributo del rinforzo di FRP alla resistenza a taglio di progetto
$V_{Rd,s}$	contributo delle armature metalliche trasversali alla resistenza a taglio di progetto
V_{Sd}	taglio sollecitante di progetto
V_R	vita di riferimento
$V_{Rd,m}$	contributo della muratura alla resistenza a taglio di progetto della muratura rinforzata

Lettere romane minuscole

b_f	larghezza del rinforzo di FRP
-------	-------------------------------

d	altezza utile della sezione
f_{bd}	resistenza di progetto dell'adesione tra rinforzo di FRP e calcestruzzo (o muratura)
f_c	resistenza (cilindrica) a compressione del calcestruzzo
f_{ccd}	resistenza di progetto del calcestruzzo confinato
f_{cd}	resistenza di progetto a compressione del calcestruzzo
f_{ck}	resistenza caratteristica a compressione del calcestruzzo
f_{ctm}	valore medio della resistenza a trazione del calcestruzzo
f_{fd}	resistenza di progetto del rinforzo di FRP
f_{fid}	resistenza di progetto alla delaminazione del rinforzo di FRP (modalità 1)
$f_{fid,2}$	resistenza di progetto alla delaminazione del rinforzo di FRP (modalità 2)
f_{fed}	resistenza efficace di progetto del rinforzo a taglio di FRP
f_{fk}	resistenza caratteristica del rinforzo di FRP
f_{fpd}	resistenza di progetto alla delaminazione del rinforzo di FRP in direzione radente
f_{mk}	resistenza caratteristica a compressione della muratura
f_{mk}^h	resistenza caratteristica a compressione della muratura in direzione orizzontale
f_{mcd}	resistenza di progetto a compressione della muratura confinata con FRP
f_{md}	resistenza di progetto a compressione della muratura
f_{md}^h	resistenza di progetto a compressione della muratura in direzione orizzontale
f_{mtd}	resistenza di progetto a trazione della muratura
f_{mtm}	valore medio della resistenza a trazione della muratura
f_{vd}	resistenza di progetto a taglio della muratura
f_{vk}	resistenza caratteristica a taglio della muratura
f_y	resistenza allo snervamento delle armature longitudinali misurata <i>in situ</i>
f_{yd}	resistenza di progetto allo snervamento delle armature longitudinali
f_{ywd}	resistenza di progetto allo snervamento delle armature trasversali
f_i	pressione di confinamento
$f_{i,eff}$	pressione efficace di confinamento
h	altezza della sezione
k_{eff}	coefficiente di efficienza dell'azione di confinamento
k_H	coefficiente di efficienza orizzontale
k_V	coefficiente di efficienza verticale
k_α	coefficiente di efficienza legato all'inclinazione α delle fibre rispetto all'asse longitudinale dell'elemento confinato
l_b	lunghezza di ancoraggio
l_e	lunghezza ottimale di ancoraggio
p_b	distanza tra gli strati di barre nel confinamento di colonne murarie
p_f	passo di strisce o di cerchiature di FRP
t_f	spessore del rinforzo di FRP
w_f	larghezza delle strisce di FRP
x_e	distanza dell'asse neutro dall'estremo lembo compresso della sezione retta

Lettere greche minuscole

α_{fE}	coefficiente di penalizzazione della rigidezza del tessuto
α_{ff}	coefficiente di penalizzazione della resistenza del tessuto
γ_m	coefficiente parziale per materiali o prodotti
γ_{Rd}	coefficiente parziale per i modelli di resistenza
ϵ_o	deformazione del calcestruzzo al lembo teso prima dell'applicazione del rinforzo
ϵ_{ccu}	deformazione ultima di progetto del calcestruzzo confinato
ϵ_{co}	deformazione del calcestruzzo al lembo compresso prima dell'applicazione del rinforzo
ϵ_{cu}	deformazione ultima del calcestruzzo
ϵ_{fd}	deformazione massima di progetto del rinforzo di FRP
$\epsilon_{fd,rid}$	valore ridotto della deformazione massima di progetto del rinforzo di FRP nel confinamento di elementi di c.a. o di muratura
ϵ_{fk}	deformazione caratteristica a rottura per trazione del rinforzo di FRP
ϵ_{fdd}	deformazione massima del composito fibrorinforzato compatibile con la delaminazione
ϵ_{mcu}	deformazione ultima a compressione della muratura confinata

ε_{mu}	deformazione ultima a compressione della muratura
ε_{yd}	valore di progetto della deformazione di snervamento dell'armatura metallica
η	fattore di conversione
σ_c	tensione nel calcestruzzo
σ_f	tensione nel rinforzo di FRP
σ_s	tensione nelle armature metalliche tese
σ_{Sd}	tensione normale al paramento murario agente in corrispondenza della superficie di adesione tra il rinforzo di FRP e la muratura
$\tau_{b,e}$	tensione tangenziale equivalente all'interfaccia adesivo-calcestruzzo
ϕ_u	curvatura ultima
ϕ_y	curvatura allo snervamento

2 CONCETTI BASILARI DEL PROGETTO DI RINFORZO E PROBLEMATICHE SPECIALI

Formano oggetto del presente capitolo gli interventi di rinforzo delle strutture esistenti di conglomerato cementizio armato normale e precompresso e di muratura per i quali si vogliono impiegare compositi fibrorinforzati per il consolidamento di elementi strutturali non soddisfacenti i requisiti e le verifiche di sicurezza prescritte dalla Normativa vigente.

Si assume che:

- la scelta ed il progetto del sistema di rinforzo siano eseguiti da tecnici qualificati ed esperti;
- la successiva esecuzione dell'intervento sia effettuata da maestranze in possesso di un adeguato livello di capacità ed esperienza;
- siano garantite un'adeguata supervisione ed un controllo di qualità durante lo sviluppo del processo;
- i materiali da costruzione ed i prodotti utilizzati siano impiegati come di seguito specificato.

Il progetto del sistema di rinforzo deve soddisfare requisiti di resistenza, di esercizio e di durabilità. In caso di incendio, la resistenza del rinforzo deve essere adeguata al tempo di esposizione che si vuole garantire.

Il sistema di rinforzo deve essere posizionato nelle zone in cui è necessario resistere a tensioni di trazione. Non si devono affidare tensioni di compressione al composito fibrorinforzato.

2.1 REQUISITI FONDAMENTALI

Il progetto del sistema di rinforzo deve presupporre i seguenti requisiti fondamentali:

- i rischi ai quali la struttura potrebbe essere soggetta vanno accuratamente individuati, eliminati o attenuati;
- la configurazione del rinforzo deve risultare poco sensibile ai suddetti rischi;
- la stessa configurazione deve inoltre sopportare l'occorrenza di danneggiamenti localizzati;
- sistemi di rinforzo che collassino senza segnali di preavviso vanno opportunamente evitati.

I requisiti fondamentali sopra definiti potranno ritenersi soddisfatti se si garantisce:

- la scelta di materiali opportuni;
- un progetto adeguato con un'accorta cura dei particolari costruttivi;
- la definizione, nell'ambito di ogni intervento, di procedure di controllo per la progettazione, la produzione, l'esecuzione e l'uso.

Qualora il rinforzo strutturale riguardi costruzioni di interesse storico e monumentale, si richiede una valutazione critica dell'intervento rispetto ai canoni della conservazione e del restauro.

2.2 REQUISITI DI DURABILITÀ

Il rinforzo deve essere progettato in modo che il degrado atteso nel corso della vita utile della struttura rinforzata non ne riduca le prestazioni al di sotto del livello previsto, tenendo conto sia delle condizioni ambientali sia del programma di manutenzione.

Per assicurare durabilità all'intervento di rinforzo vanno tenuti in debito conto:

- la destinazione d'uso prevista della struttura rinforzata;

- le condizioni ambientali attese;
- la composizione, le proprietà e le prestazioni dei materiali preesistenti e di quelli nuovi, nonché dei prodotti utilizzati per la messa in opera di questi ultimi;
- la scelta della configurazione del rinforzo e dei particolari costruttivi;
- la qualità delle maestranze ed il livello di controllo;
- particolari misure protettive, ad esempio, nei confronti del fuoco o dell'impatto;
- la manutenzione attesa durante la vita utile.

Problemi speciali di progetto (azioni ambientali, modalità di carico, ecc.) devono essere identificati in fase di progetto così che possa essere valutata la loro importanza in relazione agli aspetti di durabilità del rinforzo, possano essere adottati gli opportuni valori dei fattori di conversione (§ 2.5) ed inoltre possano essere previsti adeguati accorgimenti per la protezione dei materiali impiegati.

In assenza di valori dei fattori di conversione relativi allo specifico sistema adottato, il livello di qualsiasi tipo di degrado a carico del rinforzo deve essere stimato in maniera accurata. Tale stima può essere eseguita sulla base di modelli teorici, di indagini sperimentali, di esperienze dedotte da interventi precedenti o sulla base di una loro combinazione.

2.3 PRINCIPI GENERALI DEL PROGETTO DI RINFORZO

2.3.1 Generalità

Le verifiche degli elementi rinforzati devono essere condotte sia nei riguardi degli stati limite di esercizio (SLE) che nei riguardi degli stati limite ultimi (SLU), come definiti nella Normativa vigente.

Si deve verificare, mediante il metodo dei coefficienti parziali, che, in tutte le situazioni prevedibili, adottando i valori di progetto (o di calcolo) delle azioni, delle sollecitazioni e delle resistenze, non sia violato alcuno stato limite. Deve cioè risultare:

$$E_d \leq R_d, \quad (2.1)$$

dove E_d ed R_d sono, rispettivamente, i valori di progetto (o di calcolo) della generica domanda (effetto, sollecitazione, ecc.) presa in considerazione e della corrispondente capacità (in termini di resistenza o di deformazione) nell'ambito dello stato limite esaminato.

2.3.2 Coefficienti parziali ed azioni di calcolo

Ai fini delle verifiche di sicurezza e della definizione delle azioni di calcolo si considera la vita di riferimento, V_R , che la struttura dovrebbe avere se fosse di nuova realizzazione. Ne consegue la prescrizione di adottare gli stessi coefficienti parziali per i materiali preesistenti e le stesse azioni di calcolo previste dalle Normative vigenti per le nuove costruzioni.

2.3.3 Proprietà dei materiali e dei prodotti

I valori delle proprietà dei materiali o dei prodotti usati nel rinforzo devono essere stati determinati mediante prove normalizzate di laboratorio, come quelle indicate nel capitolo 5.

Per la generica proprietà di resistenza o di deformazione di un materiale o di un prodotto usato nel rinforzo, il valore di calcolo, X_d , può essere espresso in forma generale mediante una relazione del tipo:

$$X_d = \eta \cdot \frac{X_k}{\gamma_m}, \quad (2.2)$$

dove η è un fattore di conversione che tiene conto, in maniera moltiplicativa, di problemi speciali di progetto (§ 2.5), X_k è il valore caratteristico della proprietà in questione, γ_m è infine il coefficiente parziale del materiale o del prodotto, che tiene conto del tipo di applicazione (Tabella 2-1).

Il fattore di conversione η si ottiene come prodotto del fattore di conversione ambientale (§2.5.1), η_a , per il fattore di conversione relativo ad effetti di lunga durata (§2.5.2), η_l .

I valori delle proprietà dei materiali preesistenti nella struttura da rinforzare devono essere definiti a partire da quelli desumibili da prove normalizzate, *in situ* o in laboratorio, e/o dagli elaborati del progetto originale, ridotti mediante un adeguato “fattore di confidenza”.

2.3.4 Capacità di calcolo

La capacità di calcolo, R_d , è esprimibile come:

$$R_d = \frac{1}{\gamma_{Rd}} \cdot R\{X_{d,i}; a_{d,i}\}. \quad (2.3)$$

Nella relazione (2.3) $R\{\}$ è una opportuna funzione riconducibile allo specifico modello meccanico considerato (ad esempio quello per la flessione, per il taglio, per l'ancoraggio) e γ_{Rd} è un coefficiente parziale che tiene conto delle incertezze insite nel suddetto modello. Come argomenti della funzione $R\{\}$ figureranno, in generale, i valori di calcolo, $X_{d,i}$, dei materiali/prodotti usati per il rinforzo, oppure dei materiali preesistenti, ed i valori nominali, $a_{d,i}$, dei parametri geometrici chiamati in causa nel modello.

Di regola, per l'elemento rinforzato, non può essere considerato un incremento della capacità di calcolo, dovuto al solo FRP, superiore al 60% di quella dell'elemento non rinforzato. Tale limitazione non si applica per azioni eccezionali e sismiche.

2.4 COEFFICIENTI PARZIALI

2.4.1 Coefficienti parziali γ_m per i materiali ed i prodotti

Per gli stati limite ultimi, possibili valori da attribuire ai coefficienti parziali γ_m , che nel caso dei materiali e dei prodotti di composito fibrorinforzato vengono denotati con γ_f , sono riportati nella seguente Tabella 2-1, distinguendo i casi in cui il collasso avviene per rottura o per distacco del composito:

Tabella 2-1 – Coefficienti parziali γ_m per i materiali ed i prodotti.

Modalità di collasso	Coefficiente parziale	Applicazione tipo A	Applicazione tipo B
Rottura	γ_f	1.10	1.25
Distacco	$\gamma_{f,d}$	1.20	1.50

Si definiscono applicazioni di tipo A sistemi completi di rinforzo di cui sono certificati sia i materiali che il sistema completo applicato ad un substrato definito, mentre si definiscono applicazioni di tipo B sistemi in cui sono certificati solo i materiali.

I produttori e/o i fornitori che sono in grado di proporre sistemi completi di rinforzo (insieme di fibre, resine, preformati o preimpregnati, adesivi ed altri componenti), possono fornire, oltre alle caratteristiche meccaniche e fisiche dei singoli componenti, anche le caratteristiche meccaniche del sistema completo indicando il tipo di substrato utilizzato a cui si fa riferimento. Tali valori devono

essere supportati da validazioni sperimentali effettuate in laboratorio o *in situ* (prove su strutture in scala reale) e documentate da dettagliati rapporti di prova.

Per gli stati limite di esercizio, si suggerisce di attribuire un valore unitario a tutti i coefficienti parziali dei materiali e dei prodotti di composito fibrorinforzato, ad eccezione di casi specificamente indicati.

2.4.2 Coefficienti parziali γ_{Rd} per i modelli di resistenza

Per gli stati limite ultimi i valori suggeriti per i coefficienti parziali γ_{Rd} dei diversi modelli di resistenza sono riportati nella seguente Tabella 2-2.

Tabella 2-2 – Coefficienti parziali γ_{Rd} .

Modello di resistenza	γ_{Rd}
Flessione/Pressoflessione	1.00
Taglio/Torsione	1.20
Confinamento	1.10

2.5 PROBLEMI SPECIALI DI PROGETTO E FATTORI DI CONVERSIONE

2.5.1 Azioni ambientali e fattore di conversione ambientale η_a

Le proprietà meccaniche (per esempio la resistenza a trazione, la deformazione ultima ed il modulo di elasticità normale) di alcuni sistemi di FRP degradano in presenza di determinate condizioni ambientali quali: ambiente alcalino, umidità (acqua e soluzioni saline), temperature estreme, cicli termici, cicli di gelo e disgelo, radiazioni ultraviolette (UV).

Di tali effetti si può tenere conto forfaitariamente attraverso l'introduzione di un fattore di conversione ambientale, η_a , cui vanno attribuiti i valori riportati in Tabella 2-3.

Tabella 2-3 – Fattore di conversione ambientale η_a per varie condizioni di esposizione e vari sistemi di FRP.

Condizione di esposizione	Tipo di fibra / resina	η_a
Interna	Vetro / Epossidica	0.75
	Arammidica / Epossidica	0.85
	Carbonio / Epossidica	0.95
Esterna	Vetro / Epossidica	0.65
	Arammidica / Epossidica	0.75
	Carbonio / Epossidica	0.85
Ambiente aggressivo	Vetro / Epossidica	0.50
	Arammidica / Epossidica	0.70
	Carbonio / Epossidica	0.85

2.5.2 Modalità di carico e fattore di conversione per effetti di lunga durata η_l

Le proprietà meccaniche di alcuni sistemi a base di FRP degradano per l'effetto della viscosità, del rilassamento e della fatica.

Per evitare la rottura del rinforzo di FRP sotto tensioni prolungate nel tempo, ovvero in condizioni di carico ciclico, è possibile introdurre opportuni fattori di conversione, η_l , nelle verifiche agli stati limite di esercizio, cui vanno attribuiti i valori riportati in Tabella 2-4.

Tabella 2-4 – Fattore di conversione per effetti di lunga durata η_1 per vari sistemi di FRP (carichi di esercizio).

Modalità di carico	Tipo di fibra / resina	η_1
Persistente (viscosità e rilassamento)	Vetro / Epossidica	0.30
	Arammidica / Epossidica	0.50
	Carbonio / Epossidica	0.80
Ciclico (fatica)	Tutte	0.50

2.5.3 Resistenza alle azioni causate da impatto ed esplosione

Il comportamento dei sistemi a base di FRP soggetti ad azioni causate da impatto o da esplosione è tuttora oggetto di studio. Prime indicazioni consigliano di orientare la scelta verso sistemi a base di fibre aramidiche (più resistenti all'impatto) e/o di fibre di vetro piuttosto che verso sistemi a base di fibre di carbonio.

2.5.4 Resistenza alle azioni causate da atti vandalici

I materiali compositi fibrorinforzati sono particolarmente sensibili all'incisione ed alla lacerazione prodotte da strumenti da taglio.

Nelle applicazioni di rinforzo in ambienti aperti al pubblico si suggerisce di predisporre adeguate misure di protezione del sistema di rinforzo. Va comunque verificata la sicurezza dell'elemento strutturale facendo riferimento alla situazione successiva ad un eventuale atto vandalico, in assenza di rinforzo. A tal fine, nei confronti dello SLU, si adotta la combinazione di azioni per situazioni quasi permanenti con i valori dei coefficienti parziali dei materiali per situazioni eccezionali.

2.6 LIMITI DEL RINFORZO NEL CASO DI ESPOSIZIONE AL FUOCO

I materiali compositi fibrorinforzati sono particolarmente sensibili all'esposizione alle alte temperature, circostanza che si può ad esempio verificare in caso di incendio. Quando la temperatura ambientale supera quella di transizione vetrosa della resina (o della temperatura di fusione nel caso di materiali semicristallini), la resistenza e la rigidità del sistema di FRP diminuiscono drasticamente. Nei casi di FRP applicato esternamente su elementi di calcestruzzo o di muratura, l'esposizione ad elevate temperature produce, inoltre, un rapido deterioramento dell'aderenza FRP/supporto, con conseguente delaminazione del composito e perdita di efficacia del rinforzo.

In condizioni di esposizione al fuoco, le proprietà meccaniche di sistemi a base di FRP applicati all'esterno possono essere notevolmente migliorate incrementando lo spessore del rivestimento protettivo utilizzato. È suggerito l'impiego di rivestimenti che riducano la propagazione delle fiamme e la produzione di fumi. È comunque consigliato l'impiego di sistemi di isolamento certificati.

Nel caso di esposizione al fuoco, per prevenire il collasso della struttura rinforzata con FRP, fin quando non saranno disponibili ulteriori informazioni sul reale comportamento dei rivestimenti e dei diversi tipi di resine in siffatte condizioni, è consigliato contenere prudenzialmente il contributo richiesto al rinforzo.

Si suggerisce che la combinazione di azioni per situazioni eccezionali (incendi), come definita dalla Normativa vigente, faccia riferimento alle situazioni di seguito elencate, nelle quali il valore di calcolo dell'effetto dell'azione termica indiretta viene denotato con il simbolo E_d .

- Situazione eccezionale in presenza del rinforzo ($E_d \neq 0$), nel caso in cui il rinforzo stesso sia stato progettato per un prefissato tempo di esposizione al fuoco. In questo caso sono da considerare le azioni di esercizio sulla struttura per la combinazione frequente. Le capacità degli elementi, opportunamente ridotte per tener conto del tempo di esposizione al fuoco, vanno

calcolate con i coefficienti parziali relativi alle situazioni eccezionali, come previsto dalla Normativa vigente (per il composito fibrorinforzato $\gamma_f = 1$).

- Situazione successiva all'evento eccezionale ($E_d = 0$), in assenza di rinforzo. In questo caso sono da considerare le azioni sulla struttura per la combinazione quasi permanente. Le capacità degli elementi, opportunamente ridotte per tener conto del tempo di esposizione al fuoco, sono da calcolare con i coefficienti parziali relativi alle situazioni eccezionali.

3 RINFORZO DI STRUTTURE DI C.A. E DI C.A.P.

3.1 VALUTAZIONE DELLA RESISTENZA NEI CONFRONTI DELLA DELAMINAZIONE

3.1.1 Meccanismi di rottura per delaminazione

Nel rinforzo di elementi di c.a. mediante lamine o tessuti di materiale composito, il ruolo dell'aderenza tra calcestruzzo e composito assume grande importanza in quanto il meccanismo di rottura per delaminazione (perdita di aderenza) è di tipo fragile. Nello spirito del criterio di gerarchia delle resistenze tale meccanismo di crisi non deve precedere il collasso per flessione o per taglio dell'elemento rinforzato.

La perdita di aderenza tra composito e calcestruzzo può riguardare lamine o tessuti applicati all'intradosso di travi di c.a. per il rinforzo a flessione e sulle facce laterali (usualmente tessuti) per il rinforzo a taglio. In linea di principio (Figura 3-1), la delaminazione può prodursi all'interno dell'adesivo, tra calcestruzzo ed adesivo, nel calcestruzzo o all'interno del rinforzo (ad esempio tra strati di tessuto orditi con differenti angoli di inclinazione delle fibre). Nel caso di rinforzi posti correttamente in opera, poiché la resistenza dell'adesivo è in genere molto più elevata di quella a trazione del calcestruzzo, la delaminazione avviene sempre all'interno di quest'ultimo con l'asportazione di uno strato di materiale, il cui spessore può variare da pochi millimetri fino ad interessare l'intero copriferro delle barre di armatura.

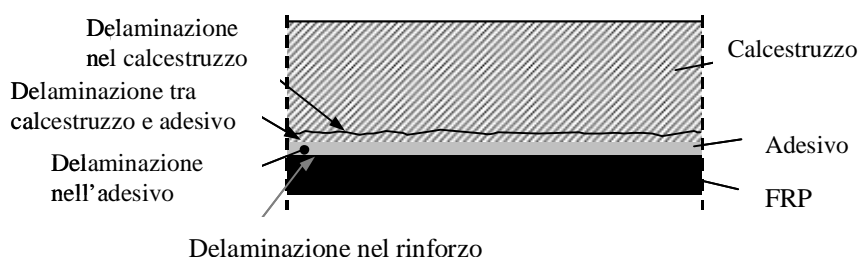


Figura 3-1 – Perdita di aderenza tra rinforzo e calcestruzzo.

I modi di collasso per delaminazione di lamine o tessuti utilizzati per il rinforzo a flessione possono essere classificati nelle seguenti quattro categorie, rappresentate schematicamente nella Figura 3-2.

- Modalità 1 (Delaminazione di estremità);
- Modalità 2 (Delaminazione intermedia, causata da fessure per flessione nella trave);
- Modalità 3 (Delaminazione causata da fessure diagonali da taglio);
- Modalità 4 (Delaminazione causata da irregolarità e rugosità della superficie di calcestruzzo).

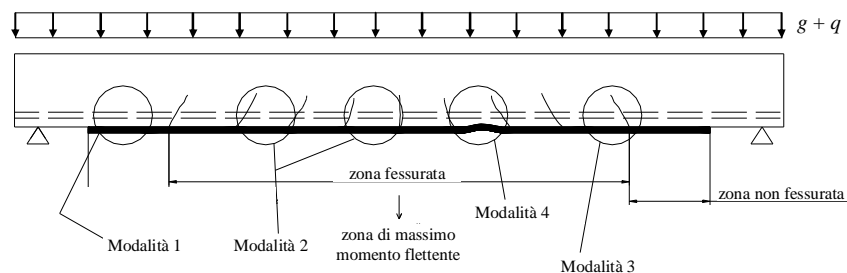


Figura 3-2 – Trave rinforzata a flessione con lamine di FRP: modalità di rottura per delaminazione.

Nel prosieguo si farà riferimento esclusivamente alle modalità 1 e 2, essendo quelle che si verificano con maggiore frequenza in situazioni ordinarie.

3.1.2 Verifiche di sicurezza nei confronti della delaminazione

La verifica di sicurezza nei confronti della crisi per delaminazione richiede la valutazione della massima forza trasmissibile dal calcestruzzo al rinforzo, nonché la valutazione delle tensioni, sia tangenziali che normali, mobilitate all'interfaccia calcestruzzo-FRP. La prima valutazione risulta necessaria per la verifica allo SLU, la seconda per la verifica allo SLE.

Con riferimento ad una tipica prova di aderenza, come quella rappresentata schematicamente in Figura 3-3, il valore ultimo della forza sopportabile dal rinforzo di FRP, prima che subentri la delaminazione, dipende, a parità di tutte le altre condizioni, dalla lunghezza, l_b , della zona incollata. Tale valore cresce con l_b fino ad attingere un massimo corrispondente ad una ben definita lunghezza, l_e : ulteriori allungamenti della zona di incollaggio non comportano incrementi della forza trasmessa. La lunghezza l_e viene definita lunghezza ottimale di ancoraggio e corrisponde quindi alla lunghezza minima di quest'ultimo che assicura la trasmissione del massimo sforzo di aderenza.

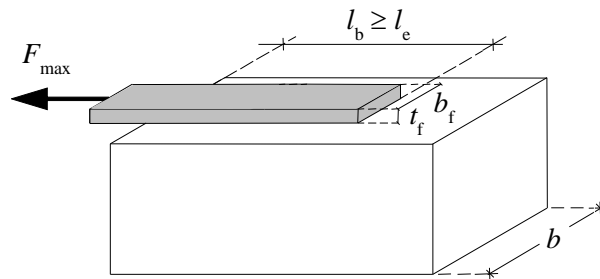


Figura 3-3 – Forza massima trasmissibile da un rinforzo di FRP.

La lunghezza ottimale di ancoraggio, l_e , può essere stimata nel modo seguente:

$$l_e = \sqrt{\frac{E_f \cdot t_f}{2 \cdot f_{ctm}}} \quad [\text{lunghezze in mm}], \quad (3.1)$$

dove E_f e t_f sono, rispettivamente, il modulo di elasticità normale nella direzione della forza e lo spessore del composito fibrorinforzato ed f_{ctm} è la resistenza media a trazione del calcestruzzo costituente il supporto.

3.1.3 Resistenza allo stato limite ultimo per delaminazione di estremità (modalità 1)

Con riferimento ad una delaminazione che coinvolga i primi strati di calcestruzzo e per lunghezze di ancoraggio maggiori o uguali a quella ottimale, la tensione di progetto del rinforzo, f_{idd} , ovvero il valore della massima tensione alla quale il rinforzo può lavorare nella sezione terminale di ancoraggio - una volta avvenuto il trasferimento degli sforzi dal calcestruzzo al rinforzo di FRP - vale:

$$f_{idd} = \frac{0.24}{\gamma_{f,d} \cdot \sqrt{\gamma_c}} \cdot \sqrt{\frac{E_f \cdot k_b \cdot \sqrt{f_{ck} \cdot f_{ctm}}}{t_f}} \quad [\text{forze in N, lunghezze in mm}], \quad (3.2)$$

essendo, $\gamma_{f,d}$ il coefficiente parziale indicato in Tabella 2-1 (§ 2.4.1), γ_c il coefficiente parziale del calcestruzzo ed f_{ck} la resistenza caratteristica del calcestruzzo. Sempre nella (3.2), inoltre, k_b è un fattore di tipo geometrico il cui valore è funzione della larghezza della trave rinforzata, b , e di quella del rinforzo, b_f :

$$k_b = \sqrt{\frac{2 - \frac{b_f}{b}}{1 + \frac{b_f}{400}}} \geq 1 \quad [\text{lunghezze in mm}], \quad (3.3)$$

sempre che $b_f / b \geq 0.33$ (per $b_f / b < 0.33$ si adotta il valore di k_b corrispondente a $b_f / b = 0.33$). La relazione (3.2) può essere utilizzata per le verifiche di delaminazione:

- nel caso di rinforzi a flessione (§ 3.2.2.4);
- nel caso di rinforzi a taglio (§ 3.3.3.2).

Nel caso di lunghezze di ancoraggio, l_b , minori di quella ottimale, l_e , la tensione di progetto deve essere opportunamente ridotta in accordo con la relazione:

$$f_{\text{fdd,rid}} = f_{\text{fdd}} \cdot \frac{l_b}{l_e} \cdot \left(2 - \frac{l_b}{l_e}\right). \quad (3.4)$$

Quando si faccia ricorso a particolari dispositivi di ancoraggio (barre trasversali di composito, fasciatura dell'estremità mediante tessuti, ecc.), la forza massima di ancoraggio deve essere valutata mediante apposite indagini sperimentali.

3.1.4 Resistenza allo stato limite ultimo per delaminazione intermedia (modalità 2)

Allo scopo di prevenire il meccanismo di delaminazione secondo la modalità 2, si può verificare che la variazione di tensione nel rinforzo di FRP tra due fessure consecutive non superi un opportuno valore limite. Quest'ultimo dipende, in generale, dalle caratteristiche del legame di aderenza, dalla distanza tra le fessure e dal livello di tensione σ_f nel rinforzo.

In alternativa, è possibile ricorrere ad una procedura semplificata consistente nel verificare che allo SLU la tensione nel composito fibrorinforzato non ecceda un valore massimo, $f_{\text{fdd},2}$, fornito dalla seguente relazione:

$$f_{\text{fdd},2} = k_{\text{cr}} \cdot f_{\text{fdd}}, \quad (3.5)$$

nella quale, in mancanza di dati specifici, il coefficiente k_{cr} può essere assunto pari a 3.0.

Il corrispondente valore della deformazione di progetto del composito fibrorinforzato, ε_{fdd} , vale:

$$\varepsilon_{\text{fdd}} = \frac{f_{\text{fdd},2}}{E_f}. \quad (3.6)$$

3.1.5 Verifica delle tensioni di interfaccia allo stato limite di esercizio

In una trave rinforzata con FRP, all'interfaccia tra calcestruzzo e rinforzo si verificano concentrazioni tensionali (tangenziali e normali) localizzate in corrispondenza di fessure trasversali presenti nel calcestruzzo, soprattutto alle estremità del rinforzo. Tali concentrazioni possono provocare la fessurazione dell'interfaccia innescando il distacco tra i due materiali.

È opportuno che, in condizioni di esercizio, ciò non accada, soprattutto in presenza di cicli di carico e di cicli di gelo/disgelo. La competente verifica può essere eseguita mediante un calcolo delle tensioni di interfaccia utilizzando modelli elastici lineari.

Si deve controllare che, all'interfaccia adesivo-calcestruzzo, per la combinazione di carico caratteri-

stica (rara) o frequente, la tensione tangenziale “equivalente”, $\tau_{b,e}$, appresso definita, sia inferiore alla resistenza di adesione tra il rinforzo ed il substrato di calcestruzzo, f_{bd} :

$$\tau_{b,e} \leq f_{bd}. \quad (3.7)$$

La tensione tangenziale “equivalente” $\tau_{b,e}$ è definibile a partire dalla tensione tangenziale media τ_m , valutata in corrispondenza della corda sulla quale si interfacciano adesivo e calcestruzzo:

$$\tau_{b,e} = k_{id} \cdot \tau_m, \quad (3.8)$$

dove:

- k_{id} è un coefficiente (≥ 1) che tiene conto della concentrazione di tensioni tangenziali e normali nelle zone terminali:

$$k_{id} = \left(k_{\sigma}^{1.5} + 1.15 \cdot k_{\tau}^{1.5} \right)^{2/3}; \quad (3.9)$$

- i coefficienti k_{σ} e k_{τ} valgono rispettivamente:

$$k_{\sigma} = k_{\tau} \cdot \beta \cdot t_f, \quad (3.10)$$

$$k_{\tau} = 1 + \alpha \cdot a \cdot \frac{M_{(z=a)}}{V_{(z=a)} \cdot a}; \quad (3.11)$$

- $M_{(z=a)}$ è il momento agente nella sezione di interruzione del rinforzo;

- $V_{(z=a)}$ è il taglio agente nella sezione di interruzione del rinforzo, posta a distanza $z=a$ dall'estremità della trave (Figura 3-4);

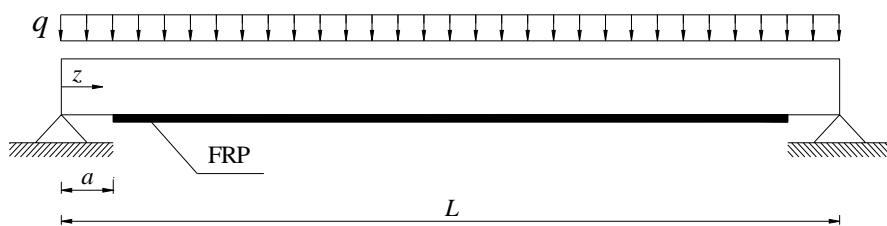


Figura 3-4 – Definizione dei parametri geometrici.

- α e β sono due costanti elastiche dipendenti dalle caratteristiche dell'interfaccia e del rinforzo di FRP:

$$\alpha = \sqrt{\frac{K_1}{E_f \cdot t_f}}, \quad (3.12)$$

$$\beta = \left(\frac{b_f \cdot 2.30 \cdot K_1}{4 \cdot E_f \cdot I_f} \right)^{1/4}, \quad (3.13)$$

essendo E_f , t_f , b_f , I_f e K_1 rispettivamente, il modulo di elasticità normale, lo spessore del rinforzo di FRP, la sua larghezza, il competente momento d'inerzia (rispetto al proprio asse baricentrico parallelo alla dimensione di lunghezza b_f) ed il coefficiente angolare del ramo lineare crescente del legame di aderenza, assunto pari a:

$$K_1 = \frac{1}{t_a/G_a + t_c/G_c}, \quad (3.14)$$

dove inoltre, rispettivamente, G_a e G_c sono i moduli di elasticità tangenziale dell'adesivo e del calcestruzzo, t_a è lo spessore nominale dell'adesivo e t_c lo spessore efficace del calcestruzzo partecipante alla deformabilità dell'interfaccia (in genere si può assumere $t_c = 20 \div 30$ mm);

- τ_m è la tensione tangenziale media alla Jourawski:

$$\tau_m = \frac{V_{(z=a)} \cdot t_f \cdot (h - x_e)}{I_c / n_f}; \quad (3.15)$$

- x_e ed I_c sono, rispettivamente, la distanza dell'asse neutro dall'estremo lembo compresso ed il momento d'inerzia della sezione omogeneizzata, eventualmente parzializzata se in presenza di fessurazione;

- $n_f = E_f/E_c$ è il coefficiente di omogeneizzazione (con E_c modulo di elasticità normale del calcestruzzo corrispondente alla combinazione di carico considerata, rara o frequente).

Qualora sia previsto un ancoraggio terminale, realizzato mediante fasciatura ad U, l'effetto delle tensioni normali ai fini della verifica dell'interfaccia può essere trascurato e, pertanto, il coefficiente k_σ nella (3.10) può essere assunto pari a zero.

La resistenza di progetto dell'adesione tra rinforzo e calcestruzzo, f_{bd} , è funzione della resistenza caratteristica a trazione del calcestruzzo, f_{ctk} , ed è fornita dalla relazione:

$$f_{bd} = k_b \cdot \frac{f_{ctk}}{\gamma_b}, \quad (3.16)$$

dove il coefficiente parziale γ_b vale 1.0 per la combinazione di carico caratteristica (rara), 1.2 per la combinazione di carico frequente ed inoltre il fattore di tipo geometrico $k_b \geq 1$ è deducibile dalla relazione (3.3).

Nel calcolo delle tensioni di ancoraggio, in condizioni di esercizio (SLE), è possibile riferirsi allo stato di sollecitazione corrispondente all'incremento di carico che interviene successivamente all'applicazione del rinforzo.

3.2 RINFORZO A FLESSIONE

3.2.1 Generalità

Il rinforzo a flessione si rende necessario per elementi strutturali soggetti ad un momento flettente di progetto maggiore della corrispondente capacità flessionale. In particolare, nel prosieguo sarà esaminato il caso di flessione retta, ad esempio quello che si verifica in presenza di asse di sollecitazione coincidente con un asse di simmetria della sezione trasversale dell'elemento rinforzato.

Il rinforzo a flessione con materiali compositi può essere eseguito applicando una o più lamine, ov-

vero uno o più strati di tessuto, al lembo teso dell'elemento da rinforzare.

3.2.2 Analisi del comportamento allo stato limite ultimo

3.2.2.1 Generalità

Il progetto allo SLU richiede il dimensionamento del rinforzo di FRP in modo che il momento sollecitante di progetto, M_{sd} , e quello resistente di progetto della sezione rinforzata, M_{Rd} , soddisfino la disequazione:

$$M_{sd} \leq M_{Rd}. \quad (3.17)$$

Le ipotesi fondamentali su cui si basa l'analisi allo SLU delle sezioni di c.a. rinforzate con FRP sono le seguenti:

- conservazione della planeità delle sezioni rette fino a rottura, in modo che il diagramma delle deformazioni normali sia lineare;
- perfetta aderenza tra i materiali componenti (acciaio-calcestruzzo, FRP-calcestruzzo);
- incapacità del calcestruzzo di resistere a sforzi di trazione;
- legami costitutivi del calcestruzzo e dell'acciaio conformi alla Normativa vigente;
- legame costitutivo del composito fibrorinforzato elastico lineare fino a rottura.

L'intervento di rinforzo risulta efficace per sezioni a debole armatura (acciaio teso snervato allo SLU: dilatazione dell'acciaio, ε_s , maggiore o uguale del valore di progetto della deformazione di snervamento, ε_{yd}); le regole appresso riportate si riferiscono esclusivamente a tale situazione.

Si ipotizza che la rottura per flessione si manifesti quando si verifica una delle seguenti condizioni:

- raggiungimento della massima deformazione plastica nel calcestruzzo compresso, ε_{cu} , come definita dalla Normativa vigente;
- raggiungimento di una deformazione massima nel rinforzo di FRP, ε_{fd} , calcolata come:

$$\varepsilon_{fd} = \min \left\{ \eta_a \cdot \frac{\varepsilon_{fk}}{\gamma_f}, \varepsilon_{fdd} \right\}, \quad (3.18)$$

dove ε_{fk} è la deformazione caratteristica a rottura del rinforzo, γ_f e η_a sono rispettivamente il coefficiente del materiale e il fattore di conversione ambientale, ε_{fdd} è la deformazione massima per delaminazione intermedia come definita al § 3.1.4 (generalmente il valore minimo nella (3.18) corrisponde ad ε_{fdd}).

È importante verificare che il taglio resistente dell'elemento rinforzato sia superiore a quello associato al diagramma del momento flettente di progetto. L'incremento del taglio resistente, eventualmente necessario, deve essere conseguito in accordo con le prescrizioni fornite nel § 3.3.

Poiché generalmente il rinforzo di FRP viene applicato su una struttura già sollecitata, si deve tenere conto dello stato di deformazione della struttura all'atto del rinforzo.

3.2.2.2 Stato della struttura all'atto del rinforzo

Nell'ipotesi che il rinforzo di FRP sia applicato su un elemento soggetto ad una sollecitazione preesistente, cui corrisponda un momento applicato M_o si deve procedere alla valutazione dello stato deformativo iniziale quando M_o sia maggiore del momento di fessurazione. In caso contrario, lo stato

deformativo iniziale può essere di norma trascurato.

Il calcolo viene eseguito nell'ipotesi di comportamento elastico lineare dei due materiali costituenti la trave e, in particolare, di incapacità del calcestruzzo a sopportare sforzi di trazione.

Le deformazioni significative sono quella al lembo compresso, ε_{co} , e quella al lembo teso, ε_o , dove viene applicato il rinforzo di FRP. Esse possono essere ricavate in base alla linearità del diagramma delle deformazioni normali sulla sezione retta, in funzione delle caratteristiche meccaniche e geometriche della sezione reagente.

Generalmente è superfluo verificare l'entità della deformazione esibita dall'acciaio teso allo SLU, in quanto, per i valori usuali della deformazione limite delle fibre, ε_{fd} , e del calcestruzzo, ε_{cu} , il valore di progetto di tale deformazione non viene mai attinto. Nel caso in cui la deformazione ultima dell'acciaio stabilita dalla Normativa vigente dovesse essere superata, se ne deve tenere conto nel calcolo della posizione dell'asse neutro e conseguentemente in quello del momento resistente.

3.2.2.3 Resistenza di progetto a flessione dell'elemento rinforzato con FRP in presenza di forza assiale (pressoflessione)

Valgono i principi introdotti nel § 3.2.2.1, portando tuttavia in conto la dipendenza del momento resistente di progetto della sezione rinforzata, M_{Rd} , dallo sforzo normale sollecitante di progetto, N_{Sd} . L'attivazione dell'azione del rinforzo in corrispondenza delle zone nodali deve essere assicurata attraverso l'adozione di soluzioni costruttive idonee. Inoltre, le fibre longitudinali impiegate per il rinforzo a pressoflessione devono essere adeguatamente confinate al fine di evitare il distacco delle stesse e l'espulsione del materiale di supporto. In tali condizioni, nella valutazione della deformazione massima mediante la relazione (3.18), si assume il valore corrispondente al primo termine in parentesi.

3.2.2.4 Collasso per delaminazione di estremità

La delaminazione di estremità dipende da una serie di fattori quali l'ubicazione della zona di formazione delle fessure e la tipologia di queste ultime (fessure taglienti e/o flessionali), la presenza di irregolarità sulla superficie di applicazione del rinforzo, la concentrazione di tensioni nelle zone di ancoraggio.

Nel caso di elementi inflessi di c.a., una volta che sia stata individuata la sezione a partire dalla quale è necessario il rinforzo di FRP per incrementarne il momento resistente, la sua distanza, a^* , dall'appoggio deve essere tale da scongiurare il fenomeno di delaminazione di estremità. A tal fine la distanza a^* deve essere maggiore o uguale della lunghezza di ancoraggio necessaria perché il rinforzo di FRP possa sopportare la tensione normale di progetto senza provocare il collasso dell'interfaccia.

Possono verificarsi due evenienze a seconda che la distanza a^* sia maggiore o uguale della lunghezza ottimale di ancoraggio, l_e , ovvero minore.

Nel primo caso, la tensione di progetto nel rinforzo di FRP in corrispondenza della sezione a distanza a^* dall'appoggio non può superare il valore fornito dall'espressione (3.2); nel secondo caso il suddetto valore deve essere opportunamente penalizzato nel rispetto della relazione (3.4), essendo la lunghezza disponibile per l'ancoraggio al massimo pari ad a^* .

Qualora l'ancoraggio sia realizzato in una zona soggetta a prevalenti sollecitazioni taglienti, che possono quindi indurre fessure inclinate, la forza di trazione mobilitata nel composito, alla distanza a^* deve essere calcolata dopo aver operato un'opportuna traslazione del diagramma del momento flettente, di entità a_1 . Tale traslazione deve avvenire nel verso che dà luogo ad un aumento del valore assoluto del momento flettente (Figura 3-5).

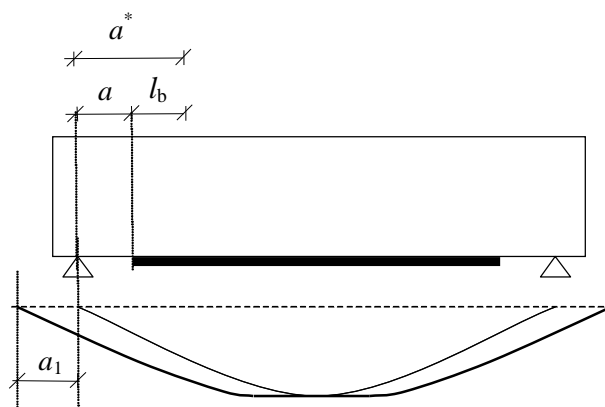


Figura 3-5 – Traslazione del diagramma del momento flettente.

Sul piano operativo, generalmente, la forza di ancoraggio può essere valutata incrementando il momento di calcolo sollecitante della seguente quantità:

$$M = V_{sd} \cdot a_1, \quad (3.19)$$

dove V_{sd} è il taglio sollecitante di progetto, $a_1 = 0.9 \cdot d \cdot (1 - \cot \alpha)$, α è l'inclinazione dell'armatura a taglio e d è l'altezza utile della sezione.

In presenza di dispositivi speciali per l'ancoraggio delle estremità di lamine o tessuti, è possibile omettere le verifiche di cui al § 3.1.3 a condizione di disporre di un'opportuna certificazione di tali dispositivi basata su adeguate indagini sperimentali. La certificazione deve riguardare i materiali impiegati (adesivi e rinforzi), gli specifici sistemi utilizzati per migliorare l'ancoraggio (barre trasversali annegate nel copriferro, fasciatura trasversale mediante tessuti, ecc.), la successione delle fasi indicate dal produttore per la preparazione delle superfici, i tempi di esecuzione e le condizioni ambientali.

3.2.3 Analisi del comportamento agli stati limite di esercizio

3.2.3.1 Fondamenti del calcolo

Vanno verificati i seguenti SLE:

- limitazione delle tensioni (§ 3.2.3.2);
- controllo dell'inflessione (§ 3.2.3.3);
- controllo della fessurazione (§ 3.2.3.4).

Sotto i carichi di esercizio è necessario verificare che:

- i livelli tensionali nei materiali siano opportunamente limitati allo scopo di evitare lo snervamento dell'acciaio e di mitigare i fenomeni di viscosità nel calcestruzzo e nel rinforzo esterno;
- le deformazioni e le frecce non attingano valori eccessivi, tali cioè da inficiare il normale uso della struttura, produrre danni ad elementi non portanti, arrecare disturbo psicologico agli utenti;
- i fenomeni fessurativi risultino opportunamente contenuti, dal momento che la presenza di fessure troppo numerose o troppo aperte potrebbe ridurre notevolmente la durabilità delle strutture, la loro funzionalità, il loro aspetto e danneggiare l'integrità del legame di aderenza all'interfaccia FRP-calcestruzzo.

Le verifiche in condizioni di esercizio possono essere svolte in campo elastico-lineare tenendo conto sia del comportamento per sezione interamente reagente che per sezione fessurata, nonché dell'eventuale deformazione preesistente al momento dell'applicazione del rinforzo.

Le tensioni nei materiali sono valutabili per sovrapposizione degli effetti.

Le ipotesi alla base del calcolo sono:

- comportamento elastico lineare omogeneo dei materiali;
- conservazione della planità delle sezioni rette;
- assenza di scorrimenti (perfetta aderenza) tra calcestruzzo ed armatura metallica e tra calcestruzzo e rinforzo di FRP.

3.2.3.2 Verifica delle tensioni

In condizioni di esercizio le tensioni nel composito fibrorinforzato, calcolate per la combinazione di carico quasi permanente, devono soddisfare la limitazione $\sigma_f \leq \eta \cdot f_{fk}$, essendo f_{fk} la tensione caratteristica di rottura del rinforzo ed η il fattore di conversione, i cui valori sono suggeriti nel § 2.5.

Le tensioni nel calcestruzzo e nell'acciaio vanno limitate in accordo con quanto prescritto nella Normativa vigente.

3.2.3.3 Verifica delle frecce

Le deformazioni esibite dalle strutture rinforzate con FRP devono rispettare le limitazioni imposte dalla Normativa vigente.

Il modello adottato deve simulare il comportamento reale della struttura con un livello di accuratezza adeguato agli obiettivi del calcolo. In particolare, si deve tenere conto dell'eventuale presenza della fessurazione per gli effetti da essa prodotti sulla deformazione del corrente teso e di quello compresso.

Se risulta appropriato, il modello meccanico adottato deve consentire di tenere conto:

- degli effetti della viscosità e del ritiro;
- dell'effetto irrigidente del calcestruzzo teso tra le fessure;
- della fessurazione preesistente, provocata da carichi antecedenti all'applicazione del rinforzo;
- dell'influenza di distorsioni eventualmente agenti, quali ad esempio quelle di origine termica;
- della modalità di applicazione del carico, sia essa statica o dinamica;
- del valore più appropriato del modulo di elasticità normale del calcestruzzo in funzione del tipo di inerte e della maturazione al momento della messa in carico.

3.2.3.4 Verifica dell'apertura delle fessure

Per proteggere l'armatura metallica interna e garantire la funzionalità degli elementi, occorre prevedere opportune limitazioni sui valori dell'apertura delle fessure in condizioni di esercizio.

I limiti di fessurazione delle strutture rinforzate con FRP devono soddisfare le prescrizioni contenute nella Normativa vigente.

Per il calcolo dell'apertura delle fessure di strutture di c.a. rinforzate con FRP è possibile adottare formulazioni di comprovata validità, purché siano supportate da adeguate sperimentazioni. L'evidenza sperimentale dimostra che le membrature di c.a. placcate con FRP presentano, generalmente, fessure di ampiezza inferiore anche se più ravvicinate.

3.3 RINFORZO A TAGLIO

3.3.1 Generalità

Il rinforzo a taglio si rende necessario nel caso di elementi strutturali per i quali il taglio di calcolo, eventualmente valutato con i criteri della gerarchia delle resistenze, sia superiore alla corrispondente resistenza di calcolo. Quest'ultima deve essere determinata considerando i contributi del calcestruzzo e dell'eventuale armatura trasversale presente. Il rinforzo a taglio va verificato per il solo SLU.

In aggiunta alle tipologie nel seguito considerate, se ne possono adottare anche altre, purché ne sia dimostrata l'efficacia e ne sia quantificato il contributo resistente a taglio.

3.3.2 Configurazioni per il rinforzo a taglio

Il rinforzo a taglio con materiali compositi si realizza applicando strisce di tessuto, su uno o più strati, in aderenza alla superficie esterna dell'elemento da rinforzare (Figura 3-6). Le strisce possono essere applicate in maniera discontinua, con spazi vuoti fra strisce consecutive, oppure in maniera continua, con strisce adiacenti l'una all'altra. In quest'ultimo caso il rinforzo assume l'aspetto di un foglio.

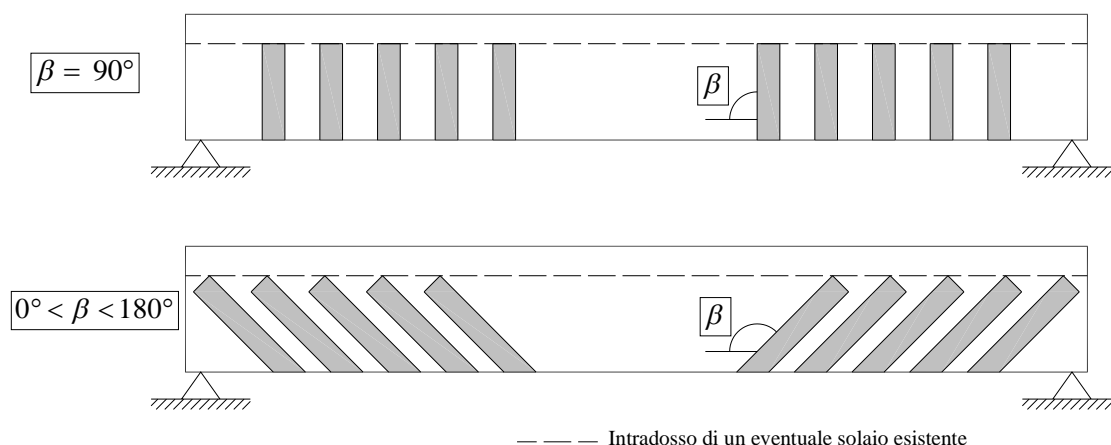


Figura 3-6 – Orientamenti del rinforzo a taglio in forma di strisce.

Elementi distintivi del rinforzo sono: la geometria (spessore, larghezza, passo) delle strisce di tessuto adese alla membratura rinforzata e l'angolo di inclinazione delle fibre rispetto all'asse longitudinale di quest'ultima. La disposizione del rinforzo attorno alla sezione può avvenire nelle seguenti modalità: rinforzo ad U e rinforzo in avvolgimento (Figura 3-7).

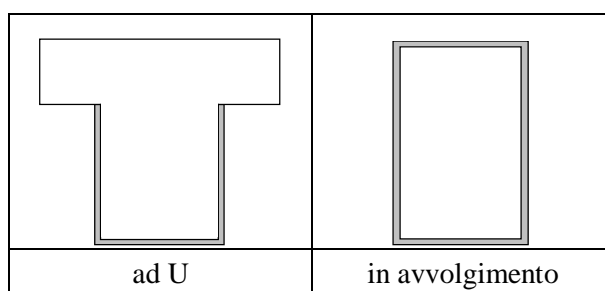


Figura 3-7 – Disposizione del rinforzo a taglio attorno alla sezione.

Nel caso di rinforzi ad U su sezioni rettangolari o a T, è possibile migliorare le condizioni di vinco-

lo delle estremità libere (non avvolte completamente attorno agli angoli delle sezioni) dei tessuti, mediante l'applicazione, in tali zone, di barre, lamine o strisce di materiale composito. In tale eventualità, se è dimostrata l'efficacia del vincolo offerto dai suddetti dispositivi, il comportamento del rinforzo ad U può considerarsi equivalente a quello del rinforzo in avvolgimento.

Il rinforzo a taglio può anche essere realizzato mediante l'inserimento di barre o lamine di materiale composito in apposite fessure praticate sulle facce esterne dell'elemento. L'efficacia di tale tipologia di rinforzo, qualora fosse utilizzata, deve essere supportata da evidenze sperimentali.

3.3.3 Resistenza di progetto a taglio dell'elemento rinforzato con FRP

3.3.3.1 Resistenza di progetto a taglio

La resistenza di progetto a taglio dell'elemento rinforzato può essere valutata attraverso la seguente relazione:

$$V_{Rd} = \min \{ V_{Rd,s} + V_{Rd,f}, V_{Rd,c} \}, \quad (3.20)$$

dove $V_{Rd,s}$ è il contributo dell'armatura trasversale di acciaio, da valutarsi in accordo con la Normativa vigente ponendo l'angolo di inclinazione delle fessure da taglio rispetto all'asse dell'elemento, θ , pari a 45° ; $V_{Rd,f}$ è il contributo del rinforzo di FRP, da valutarsi come indicato nel seguito; $V_{Rd,c}$ è la resistenza della biella compressa di calcestruzzo, da valutarsi in accordo con la Normativa vigente.

Nel caso di disposizione ad U o in avvolgimento su una sezione rettangolare, il contributo del rinforzo di FRP, $V_{Rd,f}$, può essere valutato in base al meccanismo a traliccio di Moersch e risulta pari a:

$$V_{Rd,f} = \frac{1}{\gamma_{Rd}} \cdot 0.9 \cdot d \cdot f_{fed} \cdot 2 \cdot t_f \cdot (\cot \theta + \cot \beta) \cdot \frac{w_f}{p_f}, \quad (3.21)$$

dove il coefficiente parziale γ_{Rd} è dato in Tabella 2-2, § 2.4.2, d è l'altezza utile della sezione, f_{fed} è la resistenza efficace di calcolo del rinforzo, da valutarsi come indicato nel § 3.3.3.2, t_f è lo spessore del rinforzo di FRP, β è l'angolo di inclinazione delle fibre rispetto all'asse dell'elemento, w_f e p_f sono, rispettivamente, la larghezza e il passo delle strisce, misurati ortogonalmente alla direzione delle fibre (Figura 3-8). Nella (3.21) deve assumersi $\theta = 45^\circ$ ed inoltre, nel caso di strisce poste in adiacenza o di fogli, il rapporto w_f/p_f deve porsi pari a 1.0.

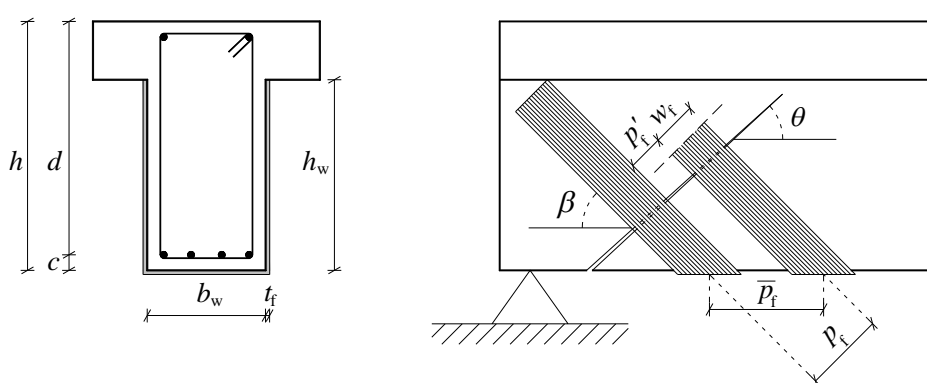


Figura 3-8 – Elementi distintivi di un rinforzo a taglio sotto forma di strisce.

Nel caso di disposizione in avvolgimento con fibre ortogonali all'asse dell'elemento da rinforzare ($\beta = 90^\circ$), avente sezione circolare di diametro D , il contributo del rinforzo di FRP, $V_{Rd,f}$, è fornito dalla relazione:

$$V_{Rd,f} = \frac{1}{\gamma_{Rd}} \cdot D \cdot f_{fed} \cdot \frac{\pi}{2} \cdot t_f \cdot \cot \theta. \quad (3.22)$$

È possibile esprimere la relazione (3.21) in funzione del passo \bar{p}_f delle strisce misurato lungo l'asse dell'elemento, tenendo presente che $\bar{p}_f = p_f / \sin \beta$.

3.3.3.2 Resistenza efficace di progetto del rinforzo

Nel caso di disposizione ad U, la resistenza efficace di calcolo del rinforzo è fornita dalla relazione:

$$f_{fed} = f_{fdd} \cdot \left[1 - \frac{1}{3} \cdot \frac{l_e \cdot \sin \beta}{\min \{0.9 \cdot d, h_w\}} \right]. \quad (3.23)$$

dove f_{fdd} è la resistenza di progetto alla delaminazione, da valutarsi mediante la (3.2), l_e la lunghezza minima di ancoraggio, fornita dalla (3.1), β l'angolo di inclinazione delle fibre rispetto all'asse longitudinale dell'elemento, d è l'altezza utile della sezione, e h_w è l'altezza dell'anima della trave, che deve essere interamente impegnata dal rinforzo ad U (Figura 3-8). Particolare attenzione deve essere riposta nei casi in cui la zona compressa è localizzata inferiormente alla trave, per cui l'apice della lesione da taglio è ubicata in alto e la lesione si sviluppa verso l'intradosso (ad esempio nel caso di mensole, v. Figura 3-9). In tali situazioni deve essere ben valutata l'opportunità di ricorrere ad idonei presidi per garantire un adeguato ancoraggio del rinforzo ad U, ivi compreso il ricorso a dispositivi meccanici. Negli stessi casi, per il calcolo della resistenza f_{fed} si deve sempre far ricorso alla (3.23).

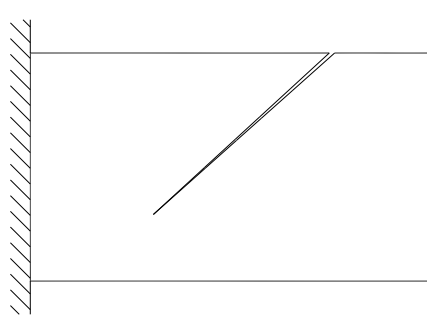


Figura 3-9 – Situazione tipo di zona compressa localizzata inferiormente alla trave.

Nel caso di disposizione in avvolgimento su una sezione rettangolare, la resistenza efficace di calcolo del rinforzo è fornita dalla relazione:

$$f_{fed} = f_{fdd} \cdot \left[1 - \frac{1}{6} \cdot \frac{l_e \cdot \sin \beta}{\min \{0.9 \cdot d, h_w\}} \right] + \frac{1}{2} (\phi_R \cdot f_{fd} - f_{fdd}) \cdot \left[1 - \frac{l_e \cdot \sin \beta}{\min \{0.9 \cdot d, h_w\}} \right], \quad (3.24)$$

dove f_{fd} è la resistenza di progetto a rottura del rinforzo di FRP, da valutarsi come nel § 2, ed inoltre:

$$\phi_R = 0.2 + 1.6 \cdot \frac{r_c}{b_w}, \quad 0 \leq \frac{r_c}{b_w} \leq 0.5, \quad (3.25)$$

essendo r_c il raggio di curvatura dell'arrotondamento dello spigolo della sezione attorno a cui è avvolto il rinforzo, b_w la larghezza dell'anima della sezione.

Nell'equazione (3.24) il contributo del secondo termine va considerato solo se positivo.

Nella valutazione della resistenza di progetto alla delaminazione, f_{fdd} (eq. (3.2)), interviene il coefficiente di ricoprimento k_b fornito dalla (3.3): nel presente paragrafo, nel caso di rinforzi discontinui sotto forma di strisce, si deve porre $b_f = w_f$ e $b = p_f$, mentre nel caso di rinforzi continui sotto forma di fogli o di strisce adiacenti, si deve porre $b_f = b = \min\{0.9 \cdot d, h_w\} \cdot \sin(\theta + \beta) / \sin \theta$, essendo h_w l'altezza dell'anima della trave.

Se si adottano dispositivi atti a vincolare le estremità libere di rinforzi ad U e si dimostra che la loro resistenza è almeno pari a quella del rinforzo avvolto attorno allo spigolo della sezione, la resistenza efficace di calcolo può essere ottenuta a partire dalla (3.24). In caso contrario, la resistenza efficace di calcolo del rinforzo è fornita dalla (3.23).

Nel caso di avvolgimento in fogli con $\beta = 90^\circ$, applicato su una sezione circolare di diametro D , la resistenza efficace di calcolo del rinforzo è fornita dalla relazione:

$$f_{fed} = E_f \cdot \varepsilon_{f,max}, \quad (3.26)$$

dove E_f è il modulo di elasticità normale del rinforzo di FRP nella direzione delle fibre e $\varepsilon_{f,max}$ è un opportuno valore limite da imporre alla deformazione di quest'ultimo. In mancanza di una determinazione più accurata, si può assumere $\varepsilon_{f,max} = 0.005$.

3.3.3.3 Limitazioni e dettagli costruttivi

Gli spigoli della sezione dell'elemento da rinforzare a contatto con il materiale composito devono essere arrotondati, in modo da evitare il tranciamento del rinforzo. Il raggio di curvatura, r_c , dell'arrotondamento deve essere non minore di 20 mm.

Nel caso di rinforzi discontinui costituiti da strisce di materiale composito, la larghezza, w_f , ed il passo, p_f , delle strisce, misurati (in mm) ortogonalmente alla direzione delle fibre, devono rispettare le seguenti limitazioni: $50 \text{ mm} \leq w_f \leq 250 \text{ mm}$ e $w_f \leq p_f \leq \min\{0.5 \cdot d, 3 \cdot w_f, w_f + 200 \text{ mm}\}$.

Nel caso in cui il termine $\min\{0.5 \cdot d, 3 \cdot w_f, w_f + 200 \text{ mm}\}$ risultasse più piccolo di w_f , si dovrà ricorrere ad un tipo di rinforzo differente (per geometria o per caratteristiche meccaniche).

3.4 RINFORZO A TORSIONE

3.4.1 Generalità

Il rinforzo a torsione si rende necessario nel caso di elementi strutturali per i quali il momento torcente di calcolo, eventualmente valutato con i criteri della gerarchia delle resistenze, sia superiore alla corrispondente resistenza di calcolo. Quest'ultima deve essere determinata considerando i contributi del calcestruzzo e dell'eventuale armatura trasversale presente. Il rinforzo a torsione va verificato per il solo SLU.

In aggiunta alle tipologie appresso elencate, se ne possono adottare anche altre, purché sia dimostrata la loro efficacia e sia quantificato il loro contributo resistente a torsione.

3.4.2 Configurazioni per il rinforzo a torsione

Il rinforzo a torsione con materiali compositi si realizza applicando strisce di tessuto, su uno o più strati, in aderenza alla superficie esterna dell'elemento da rinforzare (Figura 3-6). Le strisce possono essere applicate in maniera discontinua, con spazi vuoti fra strisce consecutive, oppure in maniera continua, con strisce adiacenti l'una all'altra. In quest'ultimo caso il rinforzo assume l'aspetto di un foglio.

Il rinforzo è contraddistinto dalla geometria (spessore, larghezza, passo) delle strisce di tessuto adese alla membratura rinforzata. Le fibre devono essere disposte con un angolo di inclinazione $\beta=90^\circ$ rispetto all'asse longitudinale. Il rinforzo può essere disposto attorno alla sezione solo in avvolgimento (Figura 3-7).

Il rinforzo a torsione può anche essere realizzato mediante l'inserimento di barre o lamine di materiale composito in apposite fessure praticate sulle facce esterne dell'elemento. L'efficacia di tale tipologia di rinforzo, qualora fosse adottata, dovrebbe essere supportata da evidenze sperimentali.

3.4.3 Resistenza di progetto a torsione dell'elemento rinforzato con FRP

Le formule che seguono si applicano agli elementi prismatici in cui si possa individuare una sezione anulare fittizia resistente.

3.4.3.1 Resistenza di progetto a torsione

La resistenza di progetto a torsione dell'elemento rinforzato può essere valutata attraverso la seguente relazione:

$$T_{Rd} = \min \left\{ T_{Rd,s} + T_{Rd,f}, T_{Rd,l}, T_{Rd,c} \right\}, \quad (3.27)$$

dove $T_{Rd,s}$ è il contributo dell'armatura trasversale di acciaio, da valutarsi in accordo con la Normativa vigente; $T_{Rd,f}$ è il contributo del rinforzo di FRP, da valutarsi come indicato nel seguito; $T_{Rd,l}$ è la resistenza dell'armatura longitudinale di acciaio, da valutarsi in accordo con la Normativa vigente; $T_{Rd,c}$ è la resistenza della biella compressa di calcestruzzo, da valutarsi in accordo con la Normativa vigente.

Nel caso in cui dalla relazione (3.27) risulti che la minima resistenza a torsione è quella dell'armatura trasversale, il contributo del rinforzo di FRP è fornito da:

$$T_{Rd,f} = \frac{1}{\gamma_{Rd}} \cdot 2 \cdot f_{fed} \cdot t_f \cdot b \cdot h \cdot \frac{w_f}{p_f} \cdot \cot \theta, \quad (3.28)$$

dove il coefficiente parziale γ_{Rd} deve essere assunto pari a 1.20 (Tabella 2-2, § 2.4.2), f_{fed} è la resistenza efficace di calcolo del rinforzo, da valutarsi come nel § 3.3.3.2, t_f è lo spessore della striscia o del foglio di FRP, b è la base della sezione, h è l'altezza della sezione, θ è l'angolo di inclinazione delle bielle compresse rispetto all'asse dell'elemento (da assumersi compreso nell'intervallo: $22^\circ \leq \theta \leq 45^\circ$), w_f e p_f sono, rispettivamente, la larghezza ed il passo delle strisce, misurati ortogonalmente alla direzione delle fibre. Si noti che nel caso di strisce applicate in adiacenza o nel caso di fogli il rapporto w_f/p_f è pari ad 1.0.

Se dalla (3.27) risulta che la minima resistenza a torsione è quella dell'armatura longitudinale o della biella compressa di calcestruzzo, non è possibile effettuare un rinforzo di FRP.

Nel caso di sollecitazione combinata di torsione, T_{Sd} , e taglio, V_{Sd} , deve essere soddisfatta la limitazione:

$$\frac{T_{Sd}}{T_{Rd,c}} + \frac{V_{Sd}}{V_{Rd,c}} \leq 1. \quad (3.29)$$

Il calcolo del rinforzo a torsione si esegue indipendentemente da quello del rinforzo a taglio: l'area complessiva di rinforzo è conseguentemente la somma delle singole aree competenti all'intervento per il taglio ed all'intervento per la torsione.

3.4.3.2 Limitazioni e dettagli costruttivi

Nel caso di rinforzi per torsione, gli spigoli della sezione dell'elemento da rinforzare a contatto con il materiale composito devono essere arrotondati, in modo da evitare il tranciamento di quest'ultimo. Il raggio di curvatura, r_c , dell'arrotondamento deve essere non minore di 20 mm.

Nei rinforzi eseguiti con strisce di materiale composito, la larghezza w_f ed il passo p_f di queste, misurati (in mm) ortogonalmente alla direzione delle fibre, dovranno rispettare le seguenti limitazioni: $50 \text{ mm} \leq w_f \leq 250 \text{ mm}$, e $w_f \leq p_f \leq \min\{0.5 \cdot d, 3 \cdot w_f, w_f + 200 \text{ mm}\}$.

3.5 CONFINAMENTO

3.5.1 Generalità

Un adeguato confinamento degli elementi di c.a. può determinare un miglioramento delle prestazioni dell'elemento strutturale. In particolare, esso consente di incrementare:

- la resistenza ultima e la corrispondente deformazione ultima, per elementi sollecitati da sforzo normale centrato o con piccola eccentricità;
- la duttilità e, congiuntamente all'impiego di rinforzi longitudinali (§ 3.2.2.3), la resistenza ultima per membrature pressoinflesse.

Il confinamento di elementi di c.a. può essere realizzato con tessuti o lamine di FRP disposti sul contorno in modo da costituire una fasciatura esterna continua (ricoprimento) o discontinua (cerchiatura).

L'incremento della resistenza a compressione e della corrispondente deformazione ultima del calcestruzzo confinato con FRP dipendono dalla pressione di confinamento applicata. Quest'ultima è funzione della rigidità del sistema e della forma della sezione trasversale dell'elemento da confinare.

Per la redistribuzione dei carichi verticali non è consentito fare affidamento sulla duttilità di elementi soggetti a sforzo normale centrato o con piccola eccentricità.

Un sistema confinante a base di FRP (elastico fino a rottura), a differenza di un sistema di acciaio (elasto-plastico), esercita una pressione laterale sempre crescente, in senso stretto, all'aumentare della dilatazione trasversale dell'elemento confinato.

Un tipico legame tensione-deformazione “ σ - ε ” relativo a prove di compressione condotte su provini confinati con FRP è riportato in Figura 3-10.

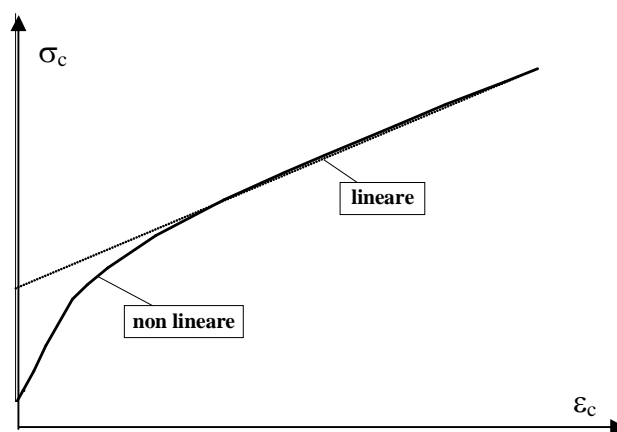


Figura 3-10 – Andamento del legame tensione-deformazione per calcestruzzo confinato con FRP.

Per valori della deformazione assiale ε_c pari al 2‰, la tensione nel calcestruzzo confinato è solo di poco superiore a quella esibita dal calcestruzzo non confinato, e cioè alla resistenza di quest'ultimo. Per deformazioni superiori al 2‰ il legame tensione-deformazione è non lineare e la pendenza della corrispondente curva “ σ - ε ” diminuisce progressivamente fino ad assumere, nell'ultimo tratto, un valore pressoché costante. In quest'ultimo tratto, ad andamento lineare, il calcestruzzo confinato perde progressivamente la sua integrità per effetto di una fessurazione sempre più estesa.

Il collasso dell'elemento confinato si raggiunge per rottura delle fibre. Tuttavia, a partire da un certo valore della deformazione assiale, l'elemento confinato con FRP è assimilabile ad un recipiente dalle pareti molto flessibili riempito di materiale incoerente. Da questo momento in poi, esso perde di fatto la propria funzionalità potendo assorbire solo modeste ed insignificanti sollecitazioni trasversali. In considerazione di ciò, il collasso dell'elemento confinato è convenzionalmente raggiunto quando si attinge una deformazione limite delle fibre pari al 4‰.

3.5.2 Resistenza di progetto a compressione centrata o con piccola eccentricità dell'elemento confinato

Il confinamento di un elemento di c.a. con FRP si rende necessario quando occorre incrementare la sua resistenza in condizioni di compressione centrata o in presenza di piccola eccentricità.

Per ottenere un efficace confinamento è buona norma disporre le fibre in direzione perpendicolare all'asse dell'elemento. Nel caso di disposizione ad elica, l'efficacia del confinamento va opportunamente ridotta.

In assenza di una pretensione iniziale, il rinforzo di FRP esercita un confinamento passivo sulla membratura compressa. L'azione di confinamento diventa significativa nella fase di plasticizzazione, e quindi di fessurazione, dell'elemento rinforzato, a seguito della più vistosa dilatazione trasversale esibita da quest'ultimo. In maniera esplicita, si rileva che prima della fessurazione del calcestruzzo il sistema a base di FRP è praticamente scarico.

La verifica dell'elemento confinato consiste nell'accertare che sia soddisfatta la seguente limitazione:

$$N_{Sd} \leq N_{Rcc,d} \quad (3.30)$$

essendo N_{Sd} il valore di progetto dell'azione assiale agente (da valutarsi, per le diverse combinazioni di carico previste, come prescritto dalla Normativa vigente), $N_{Rcc,d}$ il valore di progetto della resistenza dell'elemento confinato.

In assenza di fenomeni di instabilità per carico di punta, la resistenza ultima di calcolo a sforzo normale centrato, o con piccola eccentricità, di un elemento di c.a. confinato mediante FRP può essere calcolata utilizzando la seguente relazione:

$$N_{Rcc,d} = \frac{1}{\gamma_{Rd}} \cdot A_c \cdot f_{ccd} + A_s \cdot f_{yd}, \quad (3.31)$$

dove il coefficiente parziale γ_{Rd} deve essere assunto pari a 1.10 (Tabella 2-2, § 2.4.2), i simboli A_c ed f_{ccd} rappresentano, rispettivamente, l'area della sezione trasversale dell'elemento e la resistenza di calcolo del calcestruzzo confinato, mentre i simboli A_s ed f_{yd} denotano, rispettivamente, l'area e la resistenza di calcolo dell'armatura metallica eventualmente presente (quest'ultima valutata come previsto nella Normativa vigente).

La resistenza di progetto del calcestruzzo confinato, f_{ccd} , può essere valutata con la seguente relazione:

$$\frac{f_{ccd}}{f_{cd}} = 1 + 2.6 \cdot \left(\frac{f_{l,eff}}{f_{cd}} \right)^{2/3}, \quad (3.32)$$

nella quale f_{cd} è la resistenza di progetto del calcestruzzo non confinato, da valutarsi come prescritto nella Normativa vigente, ed $f_{l,eff}$ è la pressione efficace di confinamento, definita al paragrafo successivo.

La stessa relazione può essere utilizzata anche ai fini del conseguimento del secondo obiettivo di cui al § 3.5.1.

Il confinamento risulta efficace solo se $f_{l,eff} / f_{cd} > 0.05$.

3.5.2.1 Stima della pressione laterale di confinamento

La resistenza di un elemento confinato con FRP dipende soltanto da una aliquota della pressione di confinamento, f_l , esercitata dal sistema, detta pressione efficace di confinamento, $f_{l,eff}$.

La pressione efficace di confinamento, $f_{l,eff}$, è funzione della forma della sezione e delle modalità di intervento ed è fornita dalla relazione:

$$f_{l,eff} = k_{eff} \cdot f_l, \quad (3.33)$$

dove k_{eff} è un coefficiente di efficienza (≤ 1), definibile come il rapporto fra il volume $V_{c,eff}$ di calcestruzzo efficacemente confinato ed il volume V_c dell'elemento di calcestruzzo, depurato da quello delle armature longitudinali (generalmente trascurabile).

La pressione di confinamento può essere valutata mediante la relazione:

$$f_l = \frac{1}{2} \cdot \rho_f \cdot E_f \cdot \varepsilon_{fd,rid}, \quad (3.34)$$

dove ρ_f è la percentuale geometrica di rinforzo, dipendente, come descritto nei paragrafi seguenti, dalla forma della sezione (circolare o rettangolare) e dalla modalità di applicazione del confinamento lungo l'elemento (fasciatura continua o discontinua), E_f è il modulo di elasticità normale del materiale in direzione delle fibre ed $\varepsilon_{fd,rid}$ è un'opportuna deformazione ridotta di calcolo del composito fibrorinforzato, definita di seguito.

Il coefficiente di efficienza, k_{eff} , può essere espresso come prodotto di un coefficiente di efficienza orizzontale, k_H , per uno di efficienza verticale, k_V , e per un altro ancora legato all'inclinazione delle fibre, k_α :

$$k_{eff} = k_H \cdot k_V \cdot k_\alpha. \quad (3.35)$$

Il coefficiente di efficienza orizzontale, k_H , dipende dalla forma della sezione, se circolare o rettangolare, come descritto nei paragrafi seguenti.

Il coefficiente di efficienza verticale, k_V , dipende dalla modalità di applicazione del confinamento lungo l'asse longitudinale dell'elemento. In caso di fasciatura continua si assume $k_V = 1$.

In caso di fasciatura discontinua (Figura 3-11), realizzata cioè con strisce di FRP disposte ad interasse p_f e distanza netta p'_f , si deve tenere conto della riduzione di efficacia dovuta al fenomeno di diffusione delle tensioni tra due fasciature consecutive. Per effetto della diffusione, in una sezione verticale diametrale, si creano delle zone che non risentono del confinamento, aventi approssimativamente un contorno parabolico con tangente iniziale inclinata di 45° .

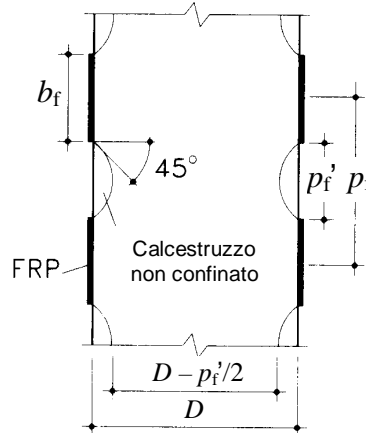


Figura 3-11 – Sezione circolare confinata in maniera discontinua.

Indipendentemente dalla forma della sezione, il coefficiente di efficienza verticale, k_V , che consente di portare in conto il fenomeno di diffusione verticale delle tensioni, sopra descritto, può essere assunto pari a:

$$k_V = \left(1 - \frac{p'_f}{2 \cdot d_{\min}} \right)^2, \quad (3.36)$$

avendo indicato con d_{\min} la minima dimensione trasversale dell'elemento.

Nel caso di fasciatura discontinua è opportuno che la distanza netta fra le strisce rispetti la limitazione $p'_f \leq d_{\min}/2$.

Indipendentemente dalla forma della sezione, il coefficiente di efficienza k_α , da impiegarsi quando le fibre vengano disposte ad elica, con inclinazione α_f delle stesse rispetto alla sezione trasversale dell'elemento, può esprimersi in funzione di α_f come:

$$k_\alpha = \frac{1}{1 + (\tan \alpha_f)^2}. \quad (3.37)$$

La deformazione ridotta di calcolo del composito fibrorinforzato, $\varepsilon_{fd,rid}$, è ottenuta a partire dalla deformazione caratteristica a rottura della fasciatura di FRP, ε_{fk} , tenendo conto opportunamente dei fattori ambientali e delle osservazioni di cui al § 3.5.1, nel modo seguente:

$$\varepsilon_{fd,rid} = \min\{\eta_a \cdot \varepsilon_{fk} / \gamma_f; 4\text{‰}\}, \quad (3.38)$$

dove η_a e γ_f sono, rispettivamente, il fattore di conversione ambientale ed il coefficiente parziale del

materiale composito fibrorinforzato.

3.5.2.1.1 Sezioni circolari

L'intervento di confinamento con FRP risulta particolarmente efficace per elementi a sezione circolare soggetti a compressione centrata o a pressoflessione con modesta eccentricità.

In presenza di fibre disposte in direzione trasversale all'asse longitudinale dell'elemento, il sistema di FRP induce una pressione laterale uniforme sulla superficie di contatto, che si oppone all'espansione radiale dell'elemento compresso.

La percentuale geometrica di rinforzo, ρ_f , da impiegare nella valutazione della pressione efficace di confinamento è in tal caso fornita dalla relazione:

$$\rho_f = \frac{4 \cdot t_f \cdot b_f}{D \cdot p_f}, \quad (3.39)$$

dove (Figura 3-11) t_f e b_f sono, rispettivamente, lo spessore e l'altezza della generica striscia di FRP, p_f è il passo delle strisce e D è il diametro della sezione circolare.

Nel caso di fasciatura continua l'espressione della percentuale ρ_f si specializza in $4 \cdot t_f / D$.

Per le sezioni circolari, il coefficiente di efficienza orizzontale, k_H , è pari ad 1.0.

Nel caso di sezioni circolari, la dimensione d_{\min} , introdotta nella (3.36) per il calcolo del coefficiente di efficienza verticale, va intesa come il diametro della sezione.

3.5.2.1.2 Sezioni quadrate e rettangolari

Il confinamento con FRP di elementi a sezione quadrata o rettangolare produce incrementi solo marginali della resistenza a compressione. Ne consegue che applicazioni di questo genere devono essere attentamente vagliate ed analizzate.

Prima dell'applicazione del sistema di FRP è opportuno procedere ad un arrotondamento degli spigoli della sezione, allo scopo di evitare pericolose concentrazioni di tensione localizzate in corrispondenza degli stessi, che potrebbero provocare una rottura prematura del sistema.

Il raggio di curvatura dello spigolo deve soddisfare la seguente limitazione:

$$r_c \geq 20 \text{ mm} . \quad (3.40)$$

La percentuale geometrica di rinforzo, ρ_f , da impiegare nella valutazione della pressione efficace di confinamento è:

$$\rho_f = \frac{2 \cdot t_f \cdot (b+h) \cdot b_f}{b \cdot h \cdot p_f}, \quad (3.41)$$

dove t_f e b_f sono, rispettivamente, lo spessore e l'altezza della generica striscia di FRP, p_f è il passo delle strisce, mentre b e h sono le dimensioni trasversali della sezione rettangolare.

Nel caso di fasciatura continua l'espressione di ρ_f fornita nella (3.41) diviene $2 \cdot t_f \cdot (b+h) / (b \cdot h)$.

Con riferimento alla Figura 3-12 si può ritenere, con buona approssimazione, che l'area di calcestruzzo effettivamente confinata sia solo un'aliquota di quella complessiva. La motivazione di tale comportamento è da attribuirsi all'"effetto arco" che si manifesta all'interno della sezione; tale effetto è dipendente dal valore del raggio di arrotondamento degli spigoli, r_c .

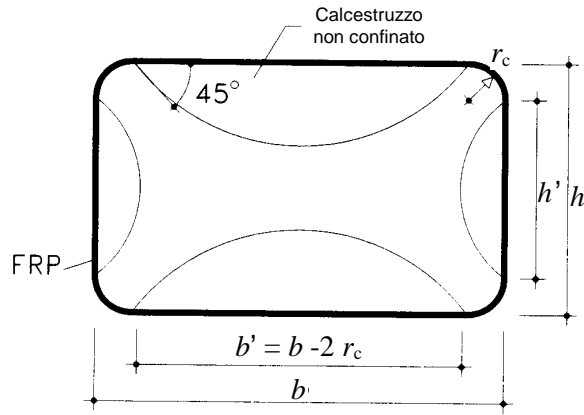


Figura 3-12 – Confinamento di sezioni rettangolari.

Il coefficiente di efficienza orizzontale, k_H , per le sezioni rettangolari, per tener conto dell'effetto arco che si attiva nella sezione trasversale, vale:

$$k_H = 1 - \frac{b'^2 + h'^2}{3 \cdot A_g}, \quad (3.42)$$

in cui b' e h' sono le dimensioni indicate in Figura 3-12 ed A_g è l'area della sezione trasversale. In assenza di adeguate prove sperimentali, che ne comprovino l'efficacia, non va considerato l'effetto del confinamento su sezioni rettangolari per le quali $b/h > 2$, ovvero $\max\{b, h\} > 900\text{mm}$.

3.5.3 Duttilità di elementi presso-inflessi confinati con FRP

Il confinamento con FRP può essere realizzato anche su elementi di calcestruzzo soggetti a pressoflessione; in tal modo è possibile incrementare la loro duttilità e, solo in misura ridotta, la loro resistenza.

In mancanza di determinazioni più accurate, la valutazione della curvatura ultima di una sezione pressoinflessa può essere perseguita ipotizzando un classico legame costitutivo del tipo parabola-rettangolo, caratterizzato da una resistenza massima pari a f_{cd} , il cui tratto costante si estenda fino ad un valore della deformazione ultima di progetto, ε_{cu} , fornito dalla seguente relazione:

$$\varepsilon_{cu} = 0.0035 + 0.015 \cdot \sqrt{\frac{f_{l,eff}}{f_{cd}}}, \quad (3.43)$$

essendo $f_{l,eff}$ la pressione efficace di confinamento e f_{cd} la resistenza di progetto del calcestruzzo non confinato.

Nella (3.43) la pressione efficace è calcolata assumendo una deformazione ridotta di calcolo del composito fibrorinforzato data da:

$$\varepsilon_{fd,rid} = \eta_a \cdot \frac{\varepsilon_{fk}}{\gamma_f} \leq 0.6 \cdot \varepsilon_{fk}. \quad (3.44)$$

Determinazioni più accurate della curvatura ultima e del conseguente incremento di resistenza flessionale possono essere conseguite con l'ausilio di appropriati legami costitutivi del calcestruzzo confinato con FRP.

3.6 RINFORZO A FLESSIONE DI STRUTTURE DI C.A.P.

3.6.1 Utilizzo di compositi FRP per elementi pre-tesi o post-tesi di c.a.

I metodi ed i criteri di seguito descritti si applicano nel rinforzo di elementi di conglomerato cementizio armato precompresso, eseguito con lamine di FRP non presollecitate.

3.6.1.1 Analisi del comportamento allo stato limite ultimo

La determinazione della capacità ultima per flessione di sezioni precomprese si eseguirà secondo procedure analoghe a quelle descritte nel § 3.2.2 per le sezioni di conglomerato cementizio armato normale, con le sole varianti di seguito specificate.

- La deformazione delle armature di precompressione è pari alla somma algebrica della deformazione del calcestruzzo ad esse adeso più la deformazione al limite di decompressione, $\bar{\varepsilon}_p$; quest'ultima rappresenta la deformazione esibita dall'armatura di precompressione quando, per un'opportuna combinazione delle azioni interne, la tensione nel calcestruzzo ad essa circostante è nulla (Figura 3-13).
- La deformazione ultima dell'armatura di precompressione è pari a $(0.01 + \bar{\varepsilon}_p)$.
- Se l'età del calcestruzzo è tale da poter considerare esauriti i fenomeni differiti, la deformazione ε_0 coincide con quella presente sulla superficie del calcestruzzo all'atto della posa del rinforzo, cambiata di segno. In ogni caso, nella valutazione di ε_0 si devono considerare eventuali fenomeni di redistribuzione indotti da cause accidentali (quali ad esempio danneggiamento da impatto).
- Nel caso in cui i fenomeni differiti del calcestruzzo non possano ritenersi esauriti, il valore di ε_0 è la somma algebrica del valore calcolato precedentemente più la deformazione differita che si sviluppa nel calcestruzzo (sulla superficie di contatto con la lamina) posteriormente all'applicazione del rinforzo. Nella valutazione di tale deformazione differita, così come nella determinazione delle perdite differite dell'armatura di precompressione, si può trascurare la presenza del rinforzo.

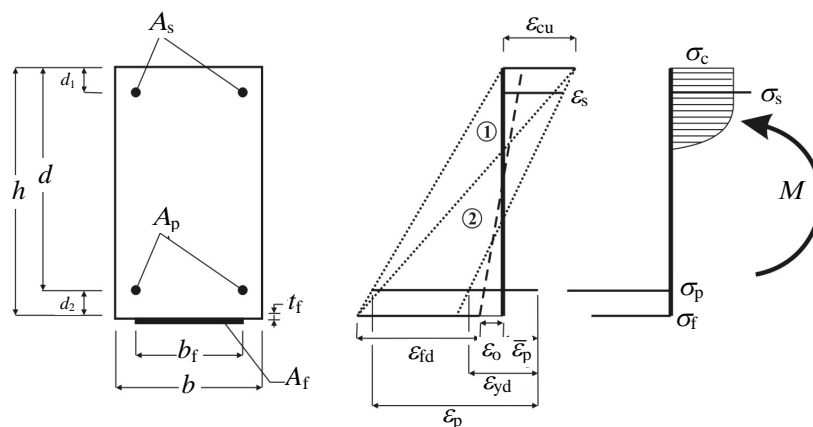


Figura 3-13 – Modalità di rottura di una sezione di c.a.p. rinforzata esternamente con lamine di FRP.

Il raggiungimento dello SLU deve essere preceduto dallo snervamento dell'armatura di precompressione.

Per la verifica nei confronti della delaminazione si rinvia a quanto già espresso nei §§ 3.1 e 3.2.

3.6.1.2 Analisi del comportamento agli stati limite di esercizio

In condizioni di esercizio le tensioni di lavoro del calcestruzzo, dell'acciaio e del rinforzo di FRP devono soddisfare le limitazioni previste nella Normativa vigente ed in particolare, per quanto attiene al rinforzo di FRP, quelle introdotte nel § 3.2.3.2.

Di regola non si devono considerare i rinforzi se temporaneamente compressi (ad esempio a seguito della deformazione viscosa del conglomerato).

3.7 INTERVENTI IN ZONA SISMICA

3.7.1 Principi generali di intervento

3.7.1.1 Obiettivi della progettazione

In zona sismica è possibile rinforzare con FRP strutture di conglomerato cementizio armato che non soddisfino i requisiti di sicurezza nei confronti dell'azione sismica di progetto relativamente ad uno o più stati limite.

3.7.1.2 Criteri per la scelta dell'intervento con FRP

Tipologia, entità ed urgenza dell'intervento con FRP devono dipendere dall'esito di una preventiva valutazione della sicurezza sismica, tenendo conto in particolare che:

- errori grossolani vanno eliminati;
- forti irregolarità degli edifici (in termini di resistenza e/o rigidità) non possono essere sanate con tale tecnica;
- una maggiore regolarità in resistenza può essere ottenuta rinforzando un numero ridotto di elementi;
- risultano sempre opportuni interventi volti a migliorare la duttilità locale;
- l'introduzione di rinforzi locali non deve ridurre la duttilità globale della struttura.

L'intervento con FRP è classificabile come:

- rinforzo o ricostruzione totale o parziale degli elementi (interventi selettivi).

La progettazione di un intervento con FRP deve comprendere le seguenti attività:

- scelta motivata del tipo di intervento;
- scelta delle tecniche e/o dei materiali;
- dimensionamento preliminare dei rinforzi;
- analisi strutturale che tenga conto delle caratteristiche della struttura post-intervento; in particolare per gli elementi riparati o rinforzati con FRP vanno osservate le indicazioni riportate nei paragrafi successivi, adottando per i materiali nuovi o aggiunti i corrispondenti valori di calcolo.

In zona sismica il rinforzo con FRP di elementi di c.a. è finalizzato principalmente al conseguimento degli obiettivi di seguito elencati:

- incrementare la resistenza a flessione semplice o a pressoflessione mediante l'applicazione di compositi con fibre disposte nella direzione dell'asse dell'elemento e, in aggiunta, anche in altre direzioni;
- incrementare la resistenza a taglio di elementi mediante applicazione di FRP con le fibre di-

-
- sposte ortogonalmente all'asse dell'elemento e, in aggiunta, anche in altre direzioni;
 - incrementare la duttilità delle sezioni terminali di travi e/o pilastri mediante fasciatura con FRP a fibre continue disposte lungo il perimetro;
 - migliorare l'efficienza delle giunzioni per sovrapposizione, mediante fasciatura con FRP a fibre continue disposte lungo il perimetro;
 - impedire lo svergolamento delle barre longitudinali soggette a compressione mediante fasciatura con FRP a fibre continue disposte lungo il perimetro;
 - incrementare la resistenza a trazione dei pannelli dei nodi trave-pilastro mediante applicazione di fasce di FRP con le fibre disposte secondo le isostatiche di trazione.

Per le verifiche di sicurezza degli elementi rinforzati con FRP si possono adottare le procedure e le formule riportate nei paragrafi seguenti.

3.7.2 Strategie di intervento

In quanto selettiva, la strategia di intervento con FRP deve essere ispirata ai seguenti principi:

- eliminazione di tutti i meccanismi di collasso di tipo fragile (§ 3.7.2.1);
- eliminazione di tutti i meccanismi di collasso di piano (“piano soffice”) (§ 3.7.2.2);
- miglioramento della capacità deformativa globale della struttura conseguibile in uno dei seguenti modi (§ 3.7.2.3):
 - incrementando la capacità rotazionale delle potenziali cerniere plastiche senza variarne la posizione (§ 3.7.2.3.1);
 - rilocalizzando le potenziali cerniere plastiche nel rispetto del criterio della gerarchia delle resistenze (§ 3.7.2.3.2).

3.7.2.1 Eliminazione dei meccanismi di collasso di tipo fragile

I meccanismi di collasso di tipo fragile da eliminare e le rispettive modalità di intervento sono:

- crisi per taglio: si interviene rinforzando a taglio gli elementi che presentano tale problema;
- crisi per perdita di aderenza nelle zone di sovrapposizione: si interviene confinando mediante avvolgimento di FRP le zone in cui la lunghezza di sovrapposizione delle barre longitudinali risulta insufficiente;
- crisi per svergolamento delle barre longitudinali in compressione: si interviene confinando mediante avvolgimento di FRP le zone di potenziale formazione di cerniere plastiche nelle quali le armature trasversali non siano in grado di impedire lo svergolamento post-elastico delle barre longitudinali compresse;
- crisi per trazione dei pannelli dei nodi: si interviene applicando su di essi un rinforzo di FRP.

3.7.2.2 Eliminazione dei meccanismi di collasso di piano

Premesso che, in assenza di pareti, i meccanismi di collasso di piano possono attivarsi a seguito della formazione di cerniere plastiche sia in testa che al piede di tutti i pilastri di quel piano, l'intervento sarà finalizzato ad incrementare in tali zone la resistenza a flessione composta, con l'obiettivo di inibire la formazione delle suddette cerniere. In nessun caso è consentito di intervenire sui meccanismi di collasso di piano esclusivamente con l'intento di incrementare l'entità degli spostamenti che ne precedono l'attivazione.

3.7.2.3 Incremento della capacità deformativa globale di una struttura

La capacità deformativa ultima di una struttura è una misura della sua attitudine a sopportare

l'azione sismica.

La capacità deformativa ultima di una struttura può essere saggiata utilizzando i risultati di un'analisi statica non lineare.

La capacità deformativa ultima di una struttura dipende dalla capacità deformativa in campo plastico dei singoli elementi resistenti (travi, pilastri e pareti).

3.7.2.3.1 Incremento della capacità deformativa locale degli elementi

La capacità deformativa di travi e di pilastri può essere misurata mediante la rotazione, θ , della sezione di estremità rispetto alla congiungente di quest'ultima con la sezione di momento nullo ("rotazione rispetto alla corda") a distanza pari alla luce di taglio: $L_v = M/V$. Tale rotazione è anche pari al rapporto tra lo spostamento relativo fra le due sezioni suddette e la luce di taglio.

Generalmente la capacità deformativa in campo plastico degli elementi è limitata dal comportamento a rottura del calcestruzzo compresso. L'intervento di confinamento con FRP su tali elementi (prevalentemente pilastri) determina un aumento della deformazione ultima del calcestruzzo compresso, conferendo una maggiore duttilità agli elementi.

3.7.2.3.2 Applicazione del criterio della gerarchia delle resistenze

L'applicazione del criterio della gerarchia delle resistenze comporta l'adozione di provvedimenti atti ad impedire la formazione di tutte le potenziali cerniere plastiche nei pilastri. Nelle situazioni di "pilastro debole-trave forte", usuali per strutture intelaiate progettate per soli carichi verticali, le sezioni dei pilastri sono sottodimensionate e denunciano carenza di armatura longitudinale. In questi casi è necessario incrementare la loro resistenza a pressoflessione con l'obiettivo di ricondurre la struttura intelaiata ad una situazione di "pilastro forte-trave debole".

L'attuazione del criterio della gerarchia delle resistenze comporta un incremento della resistenza a flessione dei pilastri e quindi un incremento del taglio agente in condizioni ultime. Conseguentemente, è necessario eseguire opportune verifiche a taglio, incrementando eventualmente la resistenza nei confronti di tale caratteristica allo scopo di evitare un collasso di tipo fragile.

3.7.3 Verifiche di sicurezza

3.7.3.1 Elementi e meccanismi duttili

3.7.3.1.1 Pressoflessione

La capacità flessionale di elementi duttili può essere incrementata mediante l'applicazione di rinforzi di FRP.

Per il progetto dei rinforzi di FRP a carico di elementi inflessi o pressoinflessi si applicano i criteri e le indicazioni fornite nei §§ 3.2 e 3.5.

Quando si incrementa la resistenza flessionale, la trasmissione dell'azione del rinforzo alle zone nodali deve essere assicurata attraverso l'adozione di soluzioni costruttive idonee.

Le fibre longitudinali impiegate per il rinforzo a pressoflessione devono essere adeguatamente confinate al fine di evitare, sotto azioni cicliche, il distacco delle stesse e l'espulsione del materiale di supporto.

3.7.3.1.2 Rotazione rispetto alla corda

La "rotazione rispetto alla corda" di elementi monodimensionali (prevalentemente travi e pilastri) può essere incrementata mediante un confinamento con FRP.

Per la valutazione della rotazione ultima rispetto alla corda, θ_u , di elementi rinforzati mediante confinamento con FRP, si può fare ricorso alla seguente relazione:

$$\theta_u = \frac{1}{\gamma_{el}} \cdot \left[\theta_y + (\phi_u - \phi_y) \cdot L_{pl} \cdot \left(1 - 0.5 \cdot \frac{L_{pl}}{L_v} \right) \right], \quad (3.45)$$

nella quale γ_{el} vale, generalmente, 1.5 oppure 1.0, ma solo nel caso di “elementi secondari”, cioè elementi la cui rigidezza e resistenza possano essere ignorate nell’analisi della risposta, pur dovendo essere in grado di assorbire le deformazioni della struttura soggetta all’azione sismica di progetto conservando la capacità portante nei confronti dei carichi verticali. Inoltre, i vari termini al secondo membro hanno il significato appresso specificato.

- Il simbolo θ_y denota la “rotazione rispetto alla corda” esibita dalla sezione terminale quando l’acciaio teso raggiunge lo snervamento:

$$\theta_y = \phi_y \cdot \frac{L_v}{3} + 0.0013 \cdot \left(1 + 1.5 \cdot \frac{h}{L_v} \right) + 0.13 \cdot \phi_y \cdot \frac{d_b \cdot f_y}{\sqrt{f_c}}, \quad (3.46)$$

essendo h l’altezza della sezione, d_b il diametro (medio) delle barre longitudinali, ed inoltre f_c e f_y , rispettivamente, la resistenza a compressione del calcestruzzo e la tensione di snervamento dell’acciaio longitudinale (in MPa), ottenute da prove condotte *in situ* sui materiali esistenti divise per un fattore di confidenza, cui va attribuito un opportuno valore > 1 in assenza di un adeguato livello di conoscenza dei dettagli strutturali e delle proprietà dei materiali esistenti.

- Il simbolo ϕ_u denota la curvatura ultima della sezione terminale valutata attribuendo alla deformazione ultima del conglomerato, ε_{ccu} , il valore definito nel § 3.5.3.

- Il simbolo ϕ_y denota la curvatura esibita dalla sezione terminale quando l’acciaio teso attinge la deformazione di snervamento, ε_{sy} , corrispondente a f_y .

- Il simbolo L_{pl} denota l’ampiezza della cerniera plastica valutabile come:

$$L_{pl} = 0.1 \cdot L_v + 0.17 \cdot h + 0.24 \cdot \frac{d_b \cdot f_y}{\sqrt{f_c}} \quad (3.47)$$

essendo d_b il simbolo precedentemente introdotto e relativo al diametro (medio) delle barre longitudinali.

- Il simbolo L_v denota la luce di taglio dell’elemento (distanza fra il punto di massimo momento ed il punto di momento nullo).

3.7.3.2 Elementi e meccanismi fragili

3.7.3.2.1 Taglio

Per il progetto di rinforzi a taglio con materiali fibrorinforzati si applicano i criteri e le indicazioni fornite nel § 3.3, con le seguenti ulteriori prescrizioni:

- sono consentiti unicamente rinforzi la cui direzione di maggior resistenza sia ortogonale all’asse longitudinale dell’elemento ($\beta = 90^\circ$).

3.7.3.2.2 Zone di sovrapposizione

Il pericolo di scorrimento delle giunzioni per aderenza nei pilastri può essere eliminato mediante l'applicazione di una fasciatura di confinamento a base di FRP.

Per sezioni circolari di diametro D , lo spessore da attribuire a tale fasciatura può essere valutato mediante la seguente relazione:

$$t_f = \frac{D \cdot (f_1 - \sigma_{sw})}{2 \cdot 0.001 \cdot E_f}, \quad (3.48)$$

nella quale i vari termini al secondo membro hanno il significato appresso specificato.

- Il simbolo σ_{sw} denota la tensione di trazione nelle staffe corrispondente alla deformazione dell'1% o la pressione di iniezione della malta tra FRP e pilastro, se presente.

- Il simbolo f_1 denota la pressione di confinamento nella zona di sovrapposizione di lunghezza L_s , pari a:

$$f_1 = \frac{A_s \cdot f_y}{\left[\frac{u_e}{2 \cdot n} + 2 \cdot (d_b + c) \right] \cdot L_s}, \quad (3.49)$$

dove u_e è il perimetro della sezione all'interno del poligono che circonda le barre longitudinali di diametro medio d_b , n è il numero di barre giuntate lungo u_e e c è lo spessore del copriferro.

Per sezioni rettangolari, di dimensioni b e h , si possono utilizzare le espressioni precedenti sostituendo D con $\max\{b, h\}$, e riducendo l'efficacia del confinamento di FRP attraverso il fattore k_H definito nel § 3.5.2.1.2.

3.7.3.2.3 Svergolamento delle barre longitudinali

Il pericolo di svergolamento delle barre longitudinali di armatura può essere eliminato mediante l'applicazione di una fasciatura di confinamento realizzata con compositi fibrorinforzati.

Lo spessore, t_f , da attribuire a tale fasciatura può essere valutato mediante la seguente relazione:

$$t_f = \frac{0.45 \cdot n \cdot f_y^2 \cdot h}{4 \cdot E_{ds} \cdot E_f} \approx \frac{10 \cdot n \cdot h}{E_f}, \quad (3.50)$$

nella quale i vari termini al secondo membro hanno il significato appresso specificato.

- Il simbolo n denota il numero totale di barre longitudinali in condizioni di potenziale svergolamento.

- Il simbolo f_y è già stato introdotto nel § 3.7.3.1.2.

- Il simbolo h denota la dimensione della sezione parallela al piano di flessione.

- Il simbolo E_f denota il modulo di elasticità normale della fasciatura di FRP nella direzione delle barre longitudinali.

- Il simbolo E_{ds} denota un opportuno “modulo ridotto” fornito dalla seguente relazione:

$$E_{ds} = \frac{4 \cdot E_s \cdot E_i}{\left(\sqrt{E_s} + \sqrt{E_i}\right)^2}, \quad (3.51)$$

dove E_s ed E_i sono, rispettivamente, il valore iniziale del modulo di elasticità normale e quello tangente in campo plastico delle barre di armatura longitudinali.

3.7.3.2.4 Nodi

Il calcolo dell'incremento di resistenza a trazione conseguibile nei pannelli dei nodi non confinati va eseguito tenendo conto del contributo del materiale fibrorinforzato nella direzione delle tensioni principali di trazione e limitando la massima deformazione di quest'ultimo al valore del 4%. L'intervento è efficace solo se le estremità del rinforzo sono perfettamente ancorate attraverso l'adozione di opportuni particolari costruttivi. In caso contrario il rinforzo non può essere ritenuto efficace.

4 RINFORZO DI STRUTTURE MURARIE

4.1 GENERALITÀ

4.1.1 Oggetto ed ambito di applicazione

Oggetto del presente capitolo sono le regole per il dimensionamento e la verifica di elementi strutturali murari rinforzati per il tramite di FRP.

L'intervento di rinforzo ha lo scopo di conseguire, prioritariamente, per i singoli elementi strutturali e per l'intera costruzione un incremento di resistenza nei confronti delle azioni sollecitanti e, quando possibile, un aumento dei valori degli spostamenti esibiti all'atto del collasso.

4.1.2 Interventi di restauro su strutture di interesse storico e monumentale

Qualora il rinforzo strutturale riguardi costruzioni di interesse storico o monumentale, si richiede una specifica giustificazione sull'indispensabilità, improrogabilità e compatibilità dell'intervento con le teorie del restauro (§ 2.1).

4.1.3 Criteri per il progetto del consolidamento strutturale

Gli interventi di rinforzo oggetto delle presenti Linee Guida consistono nell'applicazione di lamine, tessuti, reti e barre di FRP sugli elementi strutturali della costruzione, per adesione o mediante dispositivi meccanici di ancoraggio. La suddetta applicazione può avvenire sulle superfici esterne della muratura (paramenti murari) o in alloggiamenti e scanalature realizzate all'interno della muratura stessa.

L'inserimento dei rinforzi è motivato dalle seguenti ragioni:

- trasmissione di sforzi di trazione all'interno di singoli elementi strutturali o tra elementi contigui (rinforzi a flessione, taglio, ecc.);
- collegamento tra elementi che collaborano a resistere all'azione esterna (catene di volte e di pareti, connessioni tra pareti ortogonali, ecc.);
- irrigidimento di solai nel proprio piano per conseguire un funzionamento a diaframma rigido;
- limitazione dell'apertura di fessure;
- confinamento di colonne al fine di incrementare la resistenza del materiale.

La progettazione degli interventi di rinforzo deve essere generalmente mirata ad assicurare uno stato di trazione nei rinforzi di FRP. Infatti, i rinforzi di FRP soggetti a compressione non sono generalmente in grado di incrementare le prestazioni delle murature, in quanto, a parità di contrazione, la risultante degli sforzi di compressione a carico della muratura prevale solitamente di gran lunga su quella a carico del composito fibrorinforzato, a causa della notevole differenza di area tra la muratura compressa ed il rinforzo. Inoltre, i rinforzi compressi sono soggetti a possibile delaminazione per instabilità locale.

Per le strutture murarie rinforzate con FRP e soggette a sollecitazioni cicliche di trazione e compressione, quali quelle causate da eventi sismici e da variazioni termiche, l'adesione muratura-FRP può deteriorarsi notevolmente nel corso della vita della struttura. A tal riguardo potrebbe essere necessario inserire il rinforzo in intagli atti a prevenire l'instabilità locale ovvero applicare dispositivi meccanici di connessione.

Nella progettazione del consolidamento deve essere riposta la massima cura nell'estendere i rinforzi di FRP fino alle zone di muratura compresse.

L'applicazione di rinforzi di FRP deve essere effettuata su elementi strutturali di adeguate proprietà meccaniche. Qualora la muratura si presenti danneggiata, disomogenea o viziata da qualsiasi difetto che precluda la corretta trasmissione degli sforzi mutui con il rinforzo, si deve procedere al suo pre-consolidamento secondo tecniche tradizionali. Inoltre, attese le varieguate tipologie di rinforzo disponibili sul mercato (fibre di vetro, di carbonio, aramidiche), la scelta del sistema a base di FRP deve tener conto delle proprietà fisiche e chimiche della muratura allo scopo di scegliere la soluzione più idonea.

Quando si applicano tessuti o lamine di FRP su superfici murarie, si deve tener presente la completa assenza di traspirabilità dei materiali compositi. Per tale motivo gli interventi di rinforzo strutturale eseguiti con tali materiali non devono, di norma, interessare estese superfici del paramento murario al fine di preservare un'adeguata traspirabilità del sistema.

4.1.4 Articolazione degli interventi

L'intervento di rinforzo si inserisce nell'ambito di un progetto complessivo di consolidamento strutturale. Il consolidamento, sia esso adeguamento o miglioramento nell'accezione precisata dalla Normativa vigente, può essere realizzato:

- incrementando la resistenza di pannelli, archi o volte;
- cerchiando colonne allo scopo di incrementarne la resistenza a compressione e la duttilità;
- riducendo la spinta di strutture spingenti;
- trasformando elementi non strutturali in elementi strutturali, mediante conferimento di rigidità e capacità resistente;
- rafforzando e irrigidendo strutture orizzontali non spingenti;
- incatenando o fasciando lateralmente l'edificio all'altezza degli impalcati o della copertura.

4.2 VALUTAZIONE DELLA SICUREZZA

4.2.1 Modellazione della struttura

Il progetto degli interventi di consolidamento deve basarsi su uno schema strutturale che rispecchi il comportamento dell'edificio nelle condizioni di futuro esercizio.

Per determinare le azioni sui singoli elementi strutturali della costruzione muraria si adottano i metodi della Scienza e della Tecnica delle Costruzioni. In particolare, la modellazione della struttura può essere condotta in campo elastico lineare ovvero attraverso comprovati modelli non lineari in grado di simulare il comportamento anelastico e la limitata, se non nulla, resistenza a trazione della muratura. Tali analisi sono finalizzate alla valutazione di tutte le componenti di sollecitazione necessarie ai fini delle successive verifiche.

Possono altresì essere utilizzate schematizzazioni semplificate, sinteticamente rappresentative del comportamento della struttura in esame, purché adeguatamente giustificate. Ad esempio, le sollecitazioni nelle diverse membrature possono essere determinate adottando una distribuzione approssimata ma equilibrata delle tensioni, anche prescindendo dalla congruenza, purché le eventuali tensioni di trazione siano assorbite direttamente dal rinforzo di composito all'uopo dimensionato e solidarizzato. È necessario porre particolare attenzione nell'uso di distribuzioni di tensioni approssimate, in quanto a causa delle eventuali rotture fragili che possono avvenire nel sistema muratura-FRP, uno stato tensionale staticamente ammissibile potrebbe aver già indotto il collasso della struttura.

Inoltre, nel caso di strutture con parti regolari o ripetitive, è possibile individuare, all'interno della costruzione, schemi strutturali parziali, idonei per una valutazione più immediata del comportamento globale della struttura rinforzata.

Parimenti, per effettuare le verifiche nei confronti di meccanismi di collasso locale, si possono adot-

tare modelli semplificati, purché il loro utilizzo sia correttamente motivato.

4.2.2 Criteri di verifica

Premesso che le modalità di crisi dei materiali costituenti la struttura muraria rinforzata con FRP sono:

- fessurazione per trazione della muratura;
- schiacciamento della muratura;
- taglio-scorrimento della muratura;
- rottura del composito fibrorinforzato;
- delaminazione (o decoesione) del rinforzo di FRP dalla muratura;

lo scopo del presente paragrafo è la verifica della costruzione rinforzata nei riguardi dell'insacco di modi di collasso locali e globali dell'intero organismo strutturale.

Si evidenzia che le modalità di collasso relative alle strutture rinforzate coinvolgono, in generale, una combinazione delle possibili modalità di crisi dei materiali.

4.2.3 Verifiche di sicurezza

La muratura è caratterizzata da comportamento non isotropo e non lineare anche per valori ridotti delle deformazioni. Il legame tensione-deformazione può variare in modo più che significativo da muratura a muratura in funzione della composizione della stessa, ovvero della tipologia e dell'aggregazione degli elementi resistenti artificiali o naturali e della tipologia della malta di allettamento.

Sottoposto a prove di carico monoassiali, il materiale muratura presenta un comportamento fragile a trazione contraddistinto da valori della resistenza di gran lunga inferiori a quelli della resistenza a compressione. Un'ipotesi di lavoro largamente accettata è quella di considerare nulla la resistenza a trazione della muratura; tale ipotesi è confortata, soprattutto per gli edifici esistenti (antichi e monumentali), dall'aleatorietà della resistenza a trazione e dal suo progressivo decadimento nel tempo. Per quanto riguarda il comportamento a compressione, le esperienze di laboratorio dimostrano che, nella sua forma più completa, il legame costitutivo della muratura è:

- sostanzialmente lineare per bassi valori della contrazione;
- non lineare crescente fino ad un valore di picco della tensione di compressione;
- non lineare decrescente, con un ramo (*softening*) lungo il quale la resistenza del materiale decresce più o meno rapidamente in funzione della tipologia della muratura.

Il comportamento a compressione dipende inoltre dal confinamento trasversale della muratura: incrementando la compressione trasversale si ottiene un miglioramento della resistenza e della duttilità a compressione del materiale.

La resistenza a taglio della muratura dipende dalla compressione agente, essendo dovuta sostanzialmente, per ogni tessitura, alla coesione interna del materiale ed al fenomeno fisico dell'attrito.

I valori caratteristici delle resistenze sono:

- a compressione verticale, f_{mk} ;
- a compressione orizzontale, f_{mk}^h ;
- a taglio, f_{vk} .

Essi devono essere determinati mediante idonee prove sperimentali su campioni di muro, secondo le modalità definite dalla Normativa vigente.

Come valore orientativo della f_{mk}^h può assumersi il 50% della f_{mk} .

I valori delle proprietà meccaniche di progetto della muratura sono calcolati dividendo i valori caratteristici per un opportuno coefficiente parziale del materiale, $\gamma_m = \gamma_M$, ed inoltre per un opportuno coefficiente parziale relativo al modello di resistenza, γ_{Rd} , come definiti, rispettivamente, nella Normativa vigente e nelle presenti Linee Guida.

Nella maggior parte delle applicazioni ingegneristiche, il comportamento della muratura, per stati tensionali monoassiali, può essere schematizzato più semplicemente come di seguito specificato:

- trazione: resistenza nulla;
- compressione: comportamento lineare con coefficiente angolare pari al modulo di elasticità normale secante della muratura fino alla resistenza di progetto, f_{md} , cui compete il valore $\bar{\varepsilon}_m$ della deformazione; tensione costante, pari ad f_{md} , per deformazioni comprese nell'intervallo $\bar{\varepsilon}_m \leq \varepsilon \leq \varepsilon_{mu}$; tensione nulla per deformazioni maggiori di ε_{mu} .

In assenza di dati sperimentali la deformazione ultima di progetto da considerare per la muratura, ε_{mu} , può essere assunta pari a 0.0035.

In alternativa, possono essere utilizzati legami costitutivi più completi, in grado di cogliere i diversi tipi di comportamento a compressione precedentemente descritti, purché tali legami siano adeguatamente comprovati sulla base di idonee indagini sperimentali.

I materiali compositi fibrorinforzati sono caratterizzati da comportamento non isotropo. Sollecitati a trazione in un'assegnata direzione, ad esempio quella delle fibre, essi esibiscono una risposta lineare fino alla tensione di rottura, il cui valore caratteristico è f_{fk} .

La massima deformazione di progetto consentita al rinforzo di FRP è:

$$\varepsilon_{fd} = \min \left\{ \eta_a \cdot \frac{\varepsilon_{fk}}{\gamma_f}, \varepsilon_{fdd} \right\}, \quad (4.1)$$

dove ε_{fk} è la deformazione caratteristica a rottura del composito fibrorinforzato e ε_{fdd} è la deformazione massima nell'FRP all'atto della decoesione incipiente del rinforzo dalla muratura, fenomeno descritto nel paragrafo successivo. In assenza di dati più precisi, per la deformazione ε_{fdd} si può assumere il valore fornito al § 4.3.2.

Le verifiche di sicurezza devono essere condotte agli stati limite.

Per quanto riguarda gli SLU si distinguono due possibili casi, in funzione del tipo di analisi strutturale effettuata.

Se si utilizzano modelli non lineari con impiego di legami costitutivi completi, si deve verificare che il carico ultimo sopportabile dalla struttura non risulti minore del carico di progetto.

Quest'ultimo è valutato utilizzando le combinazioni di carico prescritte dalla Normativa vigente. Inoltre, si deve riporre particolare cura nel dimostrare che la soluzione utilizzata sia obiettiva, ovvero che non dipenda dalla particolare discretizzazione adottata per il calcolo.

Se la modellazione della struttura è condotta in campo elastico lineare ovvero per il tramite di schemi semplificati adottando una distribuzione equilibrata delle tensioni, eventualmente prescindendo dalla congruenza, la verifica deve essere effettuata con riferimento alle sollecitazioni risultanti su sezioni dei singoli elementi strutturali. In particolare, per elementi bidimensionali inflessi (piastre, gusci) si deve fare riferimento alle sollecitazioni specifiche, valutate cioè per unità di lunghezza degli stessi elementi. Assumendo che, a seguito della deformazione, la generica sezione di ogni elemento strutturale si conservi piana, la verifica viene effettuata assicurando che i tagli ed i momenti sollecitanti di progetto siano minori dei corrispondenti valori resistenti di progetto. Questi ultimi vanno valutati in funzione dello sforzo normale agente, tenendo conto del comportamento non lineare dei materiali costituenti gli elementi strutturali, secondo il modello costitutivo semplifi-

cato.

Verifiche allo stato limite di danno devono essere eseguite nei casi previsti specificamente dalla Normativa.

4.3 VALUTAZIONE DELLA RESISTENZA ALLA DELAMINAZIONE

Nel rinforzo di paramenti murari mediante applicazione di lamine o tessuti di materiale composito il ruolo dell'aderenza tra muratura e composito è di grande importanza, poiché la crisi per perdita di aderenza del rinforzo è un modo di rottura fragile e, quindi, indesiderabile. Infatti, in un dimensionamento strutturale che segua il criterio di gerarchia delle resistenze, il meccanismo di rottura fragile per perdita di aderenza del rinforzo non dovrebbe mai precedere l'entrata in campo inelastico per compressione della muratura stessa. Nel caso si adottino speciali dispositivi di ancoraggio del rinforzo alla muratura, la rottura per delaminazione è accettata purché si tenga conto della variazione dello schema resistente.

Tenuto conto della notevole varietà di composizioni murarie esistenti, quali la muratura realizzata con blocchi artificiali di laterizio o calcestruzzo, la muratura con blocchi di pietrame squadrato o non squadrato, la delaminazione si manifesta attraverso interazioni tra materiali differenti. Peraltro, nel caso di murature con paramenti irregolari, allo scopo di realizzare un piano di posa adeguato per il rinforzo, si procede di norma all'apposizione di uno strato di malta di regolarizzazione sul quale effettuare l'incollaggio. In definitiva, uno stesso rinforzo lungo il suo sviluppo può risultare connesso a materiali differenti, caratterizzati da diverse proprietà di interfaccia.

Qualora la resistenza dell'adesivo utilizzato per l'applicazione del rinforzo sia più elevata della resistenza del materiale su cui è apposto il rinforzo, la perdita di aderenza tra composito e muratura avviene per decoesione di uno strato superficiale del mattone o del blocco di pietra o della malta.

4.3.1 Considerazioni generali e modi di collasso

La delaminazione dal paramento murario di lamine o tessuti applicati a strisce isolate per il rinforzo secondo direttrici rettilinee può essere classificata secondo due modalità principali: delaminazione di estremità del rinforzo (*plate end debonding*), delaminazione a partire dai giunti di malta o da fessure trasversali nella muratura (*intermediate crack debonding*). In una muratura rinforzata e soggetta ad uno stato tensionale che generi trazione nel rinforzo, sia alle estremità di quest'ultimo sia nelle zone di esso a cavallo di una fessura, l'interfaccia FRP-muratura è sottoposta ad elevati sforzi tangenziali, localizzati su lunghezze dell'ordine di 50÷200 mm a partire dalla sezione di discontinuità.

La forza di delaminazione si riduce nei casi di sollecitazione composta, ovvero in presenza di sforzi agenti in direzione ortogonale all'asse del rinforzo. In particolare, nel caso di rinforzi applicati su superfici curve o quando la rigidità flessionale della lamina è elevata, si possono avere significativi sforzi di trazione in direzione normale all'interfaccia (*peeling*) che riducono la forza di ancoraggio trasmissibile. Inoltre, nel caso di tessuti applicati sul paramento murario con fibre inclinate rispetto alla direzione ortogonale alla fessurazione, si verifica una concentrazione delle tensioni interattive a cavallo delle fessure dovuta al possibile spostamento relativo, responsabile della discontinuità dell'interfaccia.

La delaminazione a taglio, che si verifica in corrispondenza della parte terminale del rinforzo (ancoraggio), può essere accompagnata dall'asportazione di un consistente strato di mattone (*rip-off failure*), soprattutto quando le tensioni tangenziali di estremità si associano a sforzi normali di trazione. Tale modalità di crisi si manifesta con la formazione di fessure dovute alla diffusione dello sforzo di ancoraggio, cui possono associarsi, nel mattone, trazioni tali da provocarne la frattura (Figura 4-1).

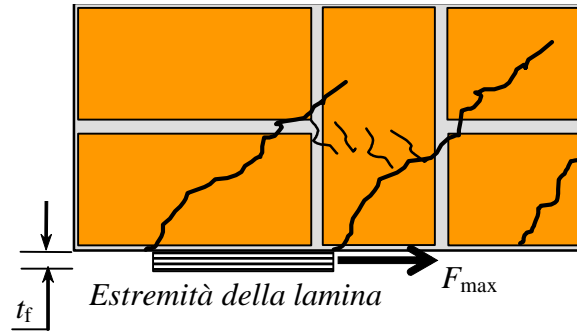


Figura 4-1 –Schema di rottura per estrazione del mattone di ancoraggio.

4.3.2 Resistenza alla delaminazione radente allo stato limite ultimo

Sperimentalmente, attraverso prove di trasmissione dell'azione radente trasferita ad un substrato coesivo da un rinforzo di FRP ad esso incollato, si rileva che il valore ultimo della forza supportabile dal rinforzo prima che subentri la delaminazione dipende, a parità di tutte le altre condizioni, dalla lunghezza, l_b , della zona incollata. Tale valore cresce con l_b fino ad attingere un massimo corrispondente ad una ben precisa lunghezza, l_e : ulteriori allungamenti della zona di incollaggio non comportano incrementi della forza trasmessa.

La lunghezza l_e viene definita lunghezza ottimale di ancoraggio e corrisponde quindi alla lunghezza minima di quest'ultimo che assicura la trasmissione del massimo sforzo di aderenza.

La lunghezza ottimale di ancoraggio, l_e , può essere stimata utilizzando la seguente espressione:

$$l_e = \sqrt{\frac{E_f \cdot t_f}{2 \cdot f_{mtm}}} \quad [\text{lunghezze in mm}], \quad (4.2)$$

essendo:

- E_f il modulo di elasticità normale del composito fibrorinforzato nella direzione della forza F ;
- t_f lo spessore del composito fibrorinforzato;
- f_{mtm} la resistenza media a trazione della muratura; in mancanza di dati diretti, si può assumere $f_{mtm} = 0.10 f_{mk}$ (in particolare, poiché la coesione tra FRP e muratura è generalmente assicurata all'interfaccia tra i blocchi ed il rinforzo, il valore di f_{mtm} da considerare nella formula (4.2) è la resistenza media a trazione dei blocchi costituenti la muratura).

Con riferimento ad una delaminazione che coinvolga i primi strati di muratura e per lunghezze di ancoraggio maggiori o uguali a quella ottimale, la tensione di progetto nel rinforzo, ovvero il valore della massima tensione alla quale il rinforzo può lavorare nella sezione terminale di ancoraggio - una volta avvenuto il trasferimento degli sforzi dalla muratura al rinforzo di FRP - vale:

$$f_{idd} = \frac{0.17}{\gamma_{f,d} \cdot \sqrt{\gamma_M}} \cdot \sqrt{\frac{E_f \cdot \sqrt{f_{mk} \cdot f_{mtm}}}{t_f}} \quad [\text{forze in N, lunghezze in mm}], \quad (4.3)$$

essendo $\gamma_{f,d}$ il coefficiente parziale indicato in Tabella 2-1 (§ 2.4.1) e γ_M il coefficiente parziale della muratura.

La massima deformazione di progetto, ε_{idd} , che può essere consentita al rinforzo di FRP senza che si manifestino problemi di decoesione ha per valore il rapporto tra la tensione di progetto, f_{idd} , ed il modulo di elasticità normale del rinforzo, E_f .

Nel caso di lunghezze di ancoraggio, l_b , minori di quella ottimale, l_e , la tensione di progetto deve essere opportunamente ridotta in accordo con la relazione:

$$f_{fdd,rid} = f_{fdd} \cdot \frac{l_b}{l_e} \cdot \left(2 - \frac{l_b}{l_e}\right). \quad (4.4)$$

Qualora il meccanismo di decoesione tra rinforzo e muratura avvenga per distacco di uno strato superficiale del mattone o del blocco di pietra, ai fini dell'effettiva disponibilità delle lunghezze l_b e l_e , di cui sopra, si deve assumere che la lunghezza di ciascuno degli elementi costituenti la superficie di aderenza (mattoni o blocchi di pietra) contribuisca al massimo per l'80% alla formazione delle suddette lunghezze.

Quando si faccia ricorso a particolari dispositivi di ancoraggio (barre trasversali di composito, fasciatura dell'estremità mediante tessuti), la forza massima di ancoraggio deve essere valutata mediante apposite indagini sperimentali.

4.3.3 Resistenza alla delaminazione in presenza di azione normale al piano di adesione

La forza di distacco per azione normale al piano di adesione risulta di difficile quantificazione e dovrebbe in generale essere ottenuta da prove sperimentali condotte sul paramento ove sono previsti gli interventi di rinforzo.

In mancanza di valutazioni analitiche approfondite, per rinforzi caratterizzati da una modesta curvatura, l'effetto combinato di distacco per forza di ancoraggio radente e ortogonale al piano di adesione, può essere valutato ipotizzando un dominio d'interazione lineare che riduca la forza radente di progetto in proporzione a quella ortogonale.

Indicando con σ_{Sd} l'intensità della tensione normale al paramento agente in corrispondenza della superficie di adesione (di dimensioni $b_f \cdot l_b$), il valore di progetto della resistenza alla delaminazione in direzione radente, f_{fpd} , può essere ottenuto mediante la relazione:

$$f_{fpd} = f_{fdd} \cdot \left(1 - \frac{\sigma_{Sd}}{f_{mtd}}\right), \quad (4.5)$$

dove f_{fdd} è il valore di progetto della resistenza alla delaminazione e f_{mtd} è il valore di progetto della resistenza a trazione della muratura. Nel caso in cui la lunghezza di ancoraggio, l_b , sia minore della lunghezza ottimale, l_e , nella (4.5) va utilizzato il valore $f_{fdd,rid}$.

Nel caso di rinforzi a sagoma curva, con raggio di curvatura r , sollecitati da una tensione di trazione costante, σ_f , si può assumere:

$$\sigma_{Sd} = \sigma_f \cdot t_f \cdot \frac{1}{r}. \quad (4.6)$$

4.4 VERIFICHE DI ELEMENTI STRUTTURALI RICORRENTI

I principi generali di verifica enunciati nel § 4.2 sono di seguito applicati a situazioni ricorrenti nella pratica tecnica.

4.4.1 Rinforzo di pannelli murari

I pannelli di muratura possono essere rinforzati con FRP allo scopo di incrementarne la portanza o la duttilità nei confronti di azioni fuori dal piano ovvero di azioni nel piano del pannello.

Di seguito sono suggerite alcune verifiche speditive per controllare il grado di sicurezza dei pannelli murari. Tali verifiche non sono esaustive e devono essere integrate con ulteriori controlli, adeguati alla complessità dello specifico caso in esame.

4.4.1.1 Verifiche per azioni fuori dal piano

Il collasso di pannelli fuori del piano della muratura, rappresenta una delle tipologie più frequenti di crisi locale di elementi strutturali murari. Tale tipologia può essere dovuta a varie cause, fra le quali innanzitutto l'azione sismica, ma anche l'effetto della spinta di archi e di volte o difetti di verticalità del pannello murario.

Può manifestarsi in varie forme:

- per ribaltamento semplice;
- per flessione verticale;
- per flessione orizzontale.

4.4.1.1.1 Verifica per ribaltamento semplice

Il cinematismo consiste in un ribaltamento rispetto ad una cerniera cilindrica alla base del pannello murario. Si evidenzia che tale cerniera, dovuta alla ridotta resistenza a trazione della muratura, è posizionata in corrispondenza di una zona di limitato contatto posta fuori dal piano medio del pannello. In prima approssimazione si può assumere che la cerniera sia posizionata sulla superficie esterna del pannello.

Il collasso per ribaltamento può avvenire in presenza di pareti non ammortate ad altre ad esse ortogonali, né trattenute in sommità. Esso dipende da vari fattori, quali le condizioni di vincolo, la snellezza della parete e la geometria della sezione muraria. Un possibile presidio *ad hoc* realizzato con rinforzi di FRP consiste, semplicemente, nell'inserimento di uno o più elementi orizzontali, incollati alla sommità della parete in oggetto, risvoltati sulle pareti ortogonali di estremità (ove possibile) ed ancorati ad esse. I maggiori benefici e la maggiore efficacia dell'intervento si ottengono cercando completamente, quando possibile, la fabbrica muraria. In tal caso, particolare cura v'è posta nell'arrotondamento delle zone di spigolo al fine di ridurre le concentrazioni di tensione ortogonali al rinforzo.

A titolo esemplificativo, si considera un pannello murario soggetto alle seguenti azioni (valori di progetto):

- P_d peso proprio del pannello,
- N_d sforzo normale agente sulla sommità del pannello,
- Q_d azione orizzontale dovuta a effetti sismici,
- F_d forza di contenimento esercitata sul pannello dal rinforzo di FRP.

Si potrebbe tenere conto di ulteriori forze agenti in sommità e derivanti, ad esempio, dall'eventuale spinta del solaio di copertura.

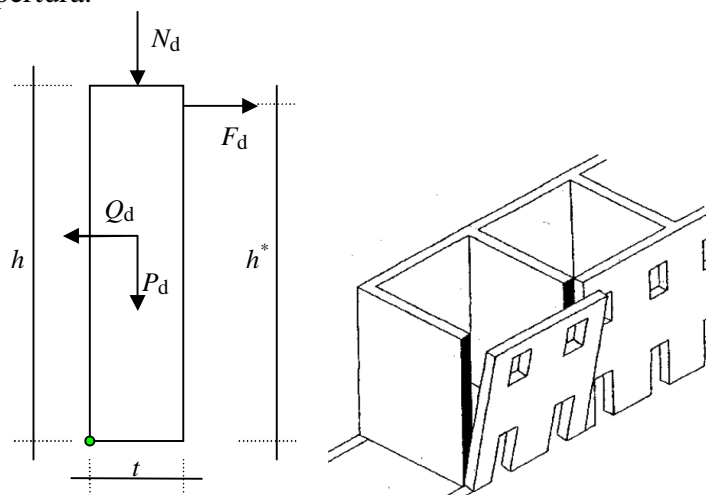


Figura 4-2 – Schema di calcolo per il meccanismo di collasso di ribaltamento semplice.

Con riferimento allo schema proposto in Figura 4-2, assumendo cioè che siano trascurabili le azioni di vincolo di eventuali solai e di muri ortogonali, l'intensità della forza di trazione nel rinforzo si determina attraverso l'equazione di equilibrio alla rotazione intorno al piede del pannello:

$$F_d = \frac{1}{2 \cdot h^*} \cdot (Q_d \cdot h - N_d \cdot t - P_d \cdot t), \quad (4.7)$$

avendo indicato con h^* la distanza d'applicazione del composito di FRP da quest'ultimo. Per prevenire il ribaltamento semplice del pannello murario è necessario effettuare le due verifiche appresso riportate:

- Verifica a trazione del rinforzo di FRP

Indicando con A_f l'area del rinforzo di FRP e con f_{fd} la corrispondente tensione di rottura di progetto, la massima forza esplicabile è $F_{Rd} = A_f \cdot f_{fd}$, per cui la verifica si effettua assicurando che risulti:

$$F_d \leq 2 \cdot F_{Rd}. \quad (4.8)$$

- Verifica al distacco del rinforzo di FRP dalle pareti ortogonali

Indicando con $F_{pd} = A_f \cdot f_{pd}$ la massima forza di ancoraggio del composito di FRP applicato su una delle pareti ortogonali al pannello in oggetto, la verifica consiste nel controllare che sia soddisfatta la relazione:

$$F_d \leq 2 \cdot F_{pd}. \quad (4.9)$$

Generalmente, la seconda verifica è più gravosa della prima. In presenza di cerchiatura completa con un'adeguata sovrapposizione essa risulta invece superflua.

È necessario, inoltre, procedere alle verifiche a pressoflessione ed a taglio delle sezioni orizzontali del pannello, in accordo con quanto riportato nel § 4.4.1.2, così come al calcolo dei carichi di collasso relativi ai meccanismi ancora possibili.

4.4.1.1.2 Verifica per flessione della striscia muraria verticale

Un pannello di muratura ben vincolato al piede ed in sommità, soggetto ad azioni orizzontali, può collassare per effetto delle sollecitazioni di flessione che si instaurano in esso. In questo caso il collasso avviene per formazione di tre cerniere: una al piede, una in sommità e la terza posizionata ad una certa altezza del pannello. La crisi sopravviene quando, alle sollecitazioni di sforzo assiale e momento flettente, corrisponde un centro di pressione esterno alla muratura.

Il collasso per flessione verticale può manifestarsi in pannelli particolarmente alti e/o vincolati a maschi murari ortogonali molto distanti tra loro.

Inoltre, sono particolarmente sensibili a tale tipologia di collasso, sotto azioni sismiche, quei pannelli sui quali gravano, da parti opposte, solai ubicati a quote differenti per la presenza di interpiani di diversa altezza.

In questi casi, applicando sulle pareti del pannello compositi con fibre verticali, si realizza una "muratura armata con FRP" nella quale gli sforzi di compressione associati alla flessione sono assorbiti dalla muratura e quelli di trazione dal rinforzo di FRP.

Si considera, a titolo esemplificativo, una striscia di larghezza unitaria del pannello murario rinforzato soggetta alle seguenti azioni (valori di progetto):

- $P_d^{(s)}$ peso proprio della parte superiore del pannello,

- $P_d^{(i)}$ peso proprio della parte inferiore del pannello,
- $Q_d^{(s)}$ forza sismica che compete alla parte superiore del pannello,
- $Q_d^{(i)}$ forza sismica che compete alla parte inferiore del pannello,
- N_d sforzo normale agente sulla sommità del pannello,
- Q_d azione dovuta ad un'ulteriore spinta orizzontale.

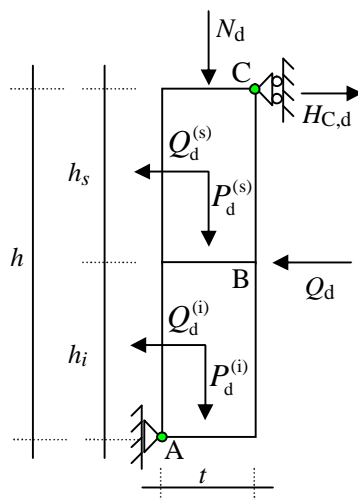


Figura 4-3 – Schema di calcolo per il meccanismo di collasso per flessione verticale.

Con riferimento allo schema di Figura 4-3, l'intensità di calcolo della reazione esplicata dal vincolo in C può essere calcolata attraverso l'equazione di equilibrio alla rotazione intorno alla cerniera in A:

$$H_{C,d} = \frac{h_i \cdot (2 \cdot Q_d + Q_d^{(i)}) + Q_d^{(s)} \cdot (2 \cdot h - h_s) - t \cdot (N_d + P_d^{(s)} + P_d^{(i)})}{2 \cdot h} \quad (4.10)$$

La sezione muraria in B, dove viene applicato il composito fibrorinforzato per inibire la formazione della cerniera, è soggetta ad uno sforzo normale e ad un momento flettente, rispettivamente, pari a:

$$\begin{aligned} N_{Sd} &= N_d + P_d^{(s)}, \\ M_{Sd} &= H_{C,d} \cdot h_s - Q_d^{(s)} \cdot \frac{h_s}{2}. \end{aligned} \quad (4.11)$$

La verifica a flessione verticale consiste nel controllare che sia soddisfatta la relazione:

$$M_{Sd} \leq M_{Rd} \quad (4.12)$$

Il valore del momento resistente, M_{Rd} , della sezione di muratura rinforzata e di larghezza unitaria può essere determinato a partire dalle caratteristiche meccaniche della muratura e del composito fibrorinforzato, dallo spessore, t , della muratura e dal valore dello sforzo normale agente (il competente coefficiente parziale di modello, γ_{Rd} , è desumibile dalla Tabella 2-2 del § 2.4.2 e deve essere assunto, nel caso in esame, pari a 1.00).

In maniera semplificata, la verifica a pressoflessione può essere condotta assumendo un diagramma costante delle tensioni di compressione, pari a $0.85 f_{md}$, ed esteso su una porzione di sezione profonda $0.6 \div 0.8 x_e$, essendo x_e la distanza dell'asse neutro dall'estremo lembo compresso. Si ricorda

che i valori delle deformazioni massime consentite alla muratura e al composito di FRP sono riportate nel § 4.2.3.

I rinforzi verticali devono essere posizionati ad un interasse, p_f , soddisfacente la limitazione:

$$p_f \leq 3 \cdot t + b_f, \quad (4.13)$$

dove b_f è la larghezza dei rinforzi adottati. Distanze maggiori possono essere utilizzate solo se adeguatamente giustificate.

4.4.1.1.3 Verifica per flessione della striscia orizzontale

In un pannello di muratura ben vincolato al piede ed inoltre ben ammorso a muri trasversali in grado di esercitare un'azione di contrafforte, la resistenza alle azioni orizzontali è garantita da un funzionamento ad arco della striscia di sommità, come illustrato in Figura 4-4(a). Il valore del massimo carico orizzontale uniformemente ripartito, q , sopportabile da tale arco può essere valutato mediante la formula:

$$q = \frac{2 \cdot t^2}{L^2} \cdot f_{md}^h, \quad (4.14)$$

dove L è la larghezza del pannello e f_{md}^h è la resistenza di progetto a compressione della muratura in direzione orizzontale.

Per un valore di q , superiore a quello restituito dalla formula (4.14), il pannello collassa per rottura a compressione della muratura. In questo caso l'applicazione di rinforzi di FRP potrebbe indurre un effetto benefico.

In un pannello di muratura ben vincolato al piede ma in presenza di muri trasversali incapaci di svolgere un'azione di contrafforte, il pannello murario può collassare, come illustrato in Figura 4-4(b), a seguito della formazione di un meccanismo.

Con riferimento alla striscia di altezza unitaria collocata in sommità del pannello, la crisi sopravviene quando alle sollecitazioni di sforzo assiale e di momento flettente corrisponde un centro di pressione esterno alla muratura.

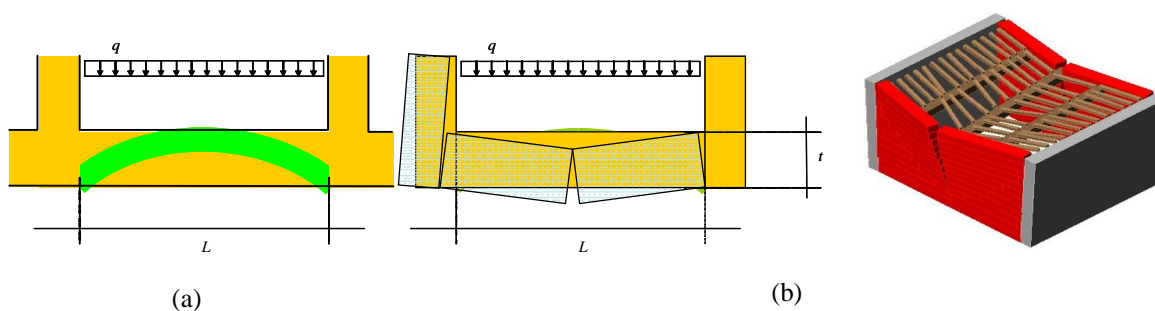


Figura 4-4 – Collasso per flessione orizzontale.

L'applicazione dei materiali compositi consente di contrastare tale meccanismo, conferendo capacità di resistenza a flessione alla striscia di altezza unitaria collocata in sommità del pannello, trasformata in una trave di muratura rinforzata con FRP.

Il momento sollecitante di progetto, M_{Sd} , viene determinato con riferimento all'azione sismica, a quella del vento e ad eventuali altre azioni orizzontali spingenti originate dalla presenza di ulteriori elementi strutturali. La verifica a flessione orizzontale è soddisfatta se vale la disequazione (4.12), dove il momento resistente, M_{Rd} , è determinabile in funzione delle caratteristiche meccaniche della muratura e del composito fibrorinforzato, nonché dello spessore, t , della muratura. In assenza di va-

lutazioni, adeguatamente giustificate, dello sforzo normale orizzontale generato dal contrasto dei muri trasversali, il valore di quest'ultimo, ai fini del calcolo di M_{Rd} , viene assunto nullo. Occorre inoltre effettuare una verifica a taglio nelle sezioni di attacco tra il pannello e le pareti ortogonali, tenendo conto della solidarietà dell'intero pannello che configura un effetto di comportamento a piastra. Inoltre è necessario verificare i muri ortogonali sollecitati a trazione in prossimità dell'innesto del pannello.

4.4.1.2 Verifiche per azioni nel piano del pannello

Le verifiche da effettuare per i pannelli murari soggetti a sollecitazioni nel piano sono:

- a pressoflessione nel piano,
- a taglio.

4.4.1.2.1 Pressoflessione nel piano

Allo scopo di incrementare la portanza a pressoflessione nel piano dei pannelli murari, si può prevedere l'applicazione di rinforzi di FRP verticali disposti simmetricamente sulle due superfici esterne del pannello, in zona tesa. Tali rinforzi di FRP, salvo diverso provvedimento, devono essere opportunamente ancorati rispetto alle sezioni di estremità del pannello.

In forma semplificata, ipotizzando che, a seguito della deformazione, la generica sezione del pannello murario si conservi sostanzialmente piana, la verifica a pressoflessione nel piano può essere condotta assumendo un diagramma costante delle tensioni di compressione nella muratura, pari a $0.85 f_{md}$, ed esteso su una porzione di sezione profonda $0.6 \div 0.8 x_e$, essendo x_e la distanza dell'asse neutro dall'estremo lembo compresso. Si ricorda che le deformazioni massime consentite alla muratura e al composito fibrorinforzato sono riportate nel § 4.2.3.

4.4.1.2.2 Taglio

La resistenza a taglio di un pannello murario consolidato per il tramite di un sistema di rinforzi applicati simmetricamente sulle due superfici esterne deriva dalla combinazione di due meccanismi resistenti: da un lato, in presenza di compressione, la muratura trasmette taglio per attrito, dall'altro la presenza degli elementi resistenti a trazione attiva nel pannello un traliccio reticolare che trasmette taglio per equilibrio interno.

Di norma l'incremento della resistenza a taglio del pannello richiede che siano disposti sulla parete sia rinforzi capaci di assorbire la trazione generata dalla flessione, sia rinforzi disposti nella direzione del taglio, atti a generare il comportamento a traliccio. In caso di assenza di rinforzi di FRP disposti per la pressoflessione, il rinforzo del pannello a taglio può essere ottenuto applicando i rinforzi secondo le diagonali del pannello.

Qualora sia garantita la formazione del traliccio resistente, la resistenza di progetto a taglio della muratura rinforzata, V_{Rd} , è calcolata come somma dei contributi della muratura, $V_{Rd,m}$, e del rinforzo di FRP, $V_{Rd,f}$, fino al valore limite $V_{Rd,max}$ che provoca la rottura delle bielle compresse del traliccio:

$$V_{Rd} = \min \{ V_{Rd,m} + V_{Rd,f}, V_{Rd,max} \}. \quad (4.15)$$

Nel caso in cui il rinforzo a taglio sia disposto parallelamente ai corsi di malta, i contributi sopra definiti possono essere valutati come segue:

$$V_{Rd,m} = \frac{1}{\gamma_{Rd}} \cdot d \cdot t \cdot f_{vd}, \quad (4.16)$$

$$V_{Rd,f} = \frac{1}{\gamma_{Rd}} \cdot \frac{0.6 \cdot d \cdot A_{fw} \cdot f_{fd}}{p_f}, \quad (4.17)$$

essendo:

- γ_{Rd} il coefficiente parziale da assumersi pari a 1.20 (Tabella 2-2, § 2.4.2),
- d la distanza tra il lembo compresso e il baricentro del rinforzo a flessione,
- t lo spessore della parete,
- f_{vd} la resistenza di progetto a taglio della muratura pari a f_{vk}/γ_M ,
- A_{fw} l'area del rinforzo a taglio disposta in direzione parallela alla forza di taglio, con passo p_f misurato ortogonalmente alla direzione della forza di taglio,
- f_{fd} la resistenza di progetto del rinforzo di FRP, definita come il minimo tra la tensione di rottura del composito e la tensione nel composito alla quale si ha la decoesione dalla muratura.

Il valore del coefficiente parziale per la muratura, γ_M , deve essere fissato in accordo con la Normativa vigente; quello relativo al modello di resistenza, γ_{Rd} , è desumibile dalla Tabella 2-2 del § 2.4.2 e, nel caso del taglio, è pari a 1.20.

Qualora l'angolo d'attrito, ϕ , dei corsi di malta sia minore di 45° , il valore del taglio $V_{Rd,f}$ fornito dalla relazione (4.17) deve essere ridotto mediante un fattore moltiplicativo pari a $\cot(90^\circ - \phi)$.

La massima resistenza a taglio del pannello murario, $V_{Rd,max}$, corrispondente allo stato limite di compressione delle diagonali del traliccio vale:

$$V_{Rd,max} = 0.3 \cdot f_{md}^h \cdot t \cdot d, \quad (4.18)$$

dove f_{md}^h è la resistenza a compressione di progetto della muratura nella direzione dell'azione agente, cioè parallela ai letti di malta.

Nel caso di parete rinforzata con soli elementi longitudinali atti ad assorbire la trazione generata dalla flessione, l'incremento di resistenza a taglio prodotto dall'incremento della risultante di compressione agente sulla muratura, può essere calcolato determinando il valore della resistenza f_{vk} associata alla compressione media, comprensiva di quella dovuta alla flessione, agente sulla muratura. Se il rinforzo a taglio non è disposto parallelamente ai corsi di malta, i contributi di cui alle formule (4.16) e (4.17), corrispondenti alla disposizione parallela ai corsi di malta, devono essere valutati attraverso modelli adeguati.

4.4.2 Architrave e fascia di piano

Le zone di connessione tra i vari maschi murari all'interno di una parete vengono indicate con il termine di fasce di piano. Esse, oltre a sostenere la muratura gravante in luce alle aperture, hanno lo scopo di vincolare maschi murari contigui ad assumere deformate congruenti per effetto di azioni orizzontali. Il primo meccanismo resistente si esplica per mezzo degli architravi disposti sopra alle aperture ed è prevalentemente sollecitato da carichi verticali. Il secondo, invece, genera sollecitazioni di flessione e taglio nelle fasce di piano stesse ed entra in azione prevalentemente nel caso di eventi sismici.

Per effetto dei carichi verticali, nelle zone sovrastanti le aperture presenti in una parete si manifestano due effetti. In primo luogo, a causa della limitata resistenza a trazione, la zona di muratura sovrastante l'apertura, non è in grado di portare autonomamente il proprio peso, e deve essere sostenuta da un architrave con funzionamento a trave. Inoltre, quando i maschi murari che contornano l'apertura sono particolarmente esili, tanto da non sopportare la spinta orizzontale dovuta alla presenza dell'apertura stessa, l'architrave deve funzionare come una catena il cui sforzo di trazione possa garantire l'equilibrio complessivo della parete.

Con riferimento alla Figura 4-5, tenuto conto della funzione statica degli architravi e delle fasce di piano, si individuano i tre procedimenti di verifica da effettuare per tali elementi strutturali con rife-

rimento all'azione di carichi verticali o orizzontali, dovuti ad un sisma.

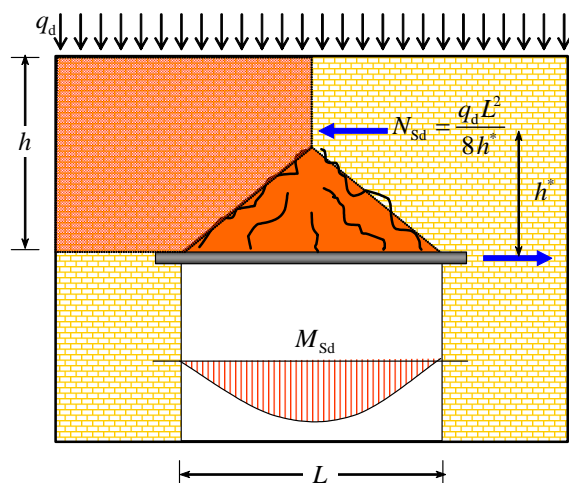


Figura 4-5 – Schema di calcolo degli architravi a tensoflessione.

4.4.2.1 Verifica per funzionamento ad architrave

Gli architravi possono essere realizzati utilizzando elementi di rinforzo dotati di resistenza assiale e flessionale, ovvero di sola resistenza assiale. Nel primo caso il rinforzo è in grado di garantire entrambi i comportamenti strutturali precedentemente indicati, cioè le funzioni di trave e di catena. Qualora invece il rinforzo abbia solo resistenza assiale, il sostentamento della zona inerte della fascia di piano deve essere assicurato dalla formazione di una trave di muratura rinforzata situata immediatamente al di sopra dell'apertura, nella quale le trazioni sono assorbite dal rinforzo applicato. In quest'ultimo caso è prevedibile che l'equilibrio venga raggiunto mobilitando significativi valori degli abbassamenti della muratura soprastante il rinforzo. Il rinforzo mediante lamine di FRP deve essere applicato sull'intradosso del vano e non sui fianchi della parete muraria, salvo adeguate giustificazioni e verifiche.

Per garantire il funzionamento dell'architrave, i rinforzi orizzontali, atti a garantire l'equilibrio della muratura sovrastante l'apertura, devono essere convenientemente estesi oltre la luce dell'apertura, in modo da assicurare un sufficiente ancoraggio negli adiacenti maschi verticali.

La sezione di muratura rinforzata dell'architrave deve esplicitare un momento resistente di progetto, M_{Rd} , maggiore di quello sollecitante:

$$M_{sd} = \gamma_G \cdot \frac{1}{24} \cdot g \cdot t \cdot L^3, \quad (4.19)$$

dove g e t sono, rispettivamente, il peso specifico e lo spessore della muratura, L è la luce netta dell'apertura e γ_G è il coefficiente parziale che compete al peso proprio allo SLU.

Il rinforzo deve inoltre assorbire una forza di trazione pari a:

$$N_{sd} = \frac{q_d \cdot L^2}{8 \cdot h^*}, \quad (4.20)$$

dove q_d è il carico verticale di progetto allo SLU trasmesso all'architrave dalla sovrastante parte dell'edificio (somma di carichi permanenti più carichi variabili) ed h^* è il braccio della coppia interna, non maggiore del minimo tra la luce L dell'apertura e l'altezza h della fascia di piano.

4.4.2.2 Verifica per funzionamento a fascia di piano

Il funzionamento della fascia di piano, rinforzata con FRP, deve essere verificato nei confronti delle sollecitazioni flettenti, taglianti ed assiali presenti nelle sezioni di connessione con i maschi murari. I valori delle azioni resistenti vanno calcolati con le stesse regole valide per i pannelli murari, tenuto conto della resistenza a compressione della muratura, f_{md}^h , nella direzione parallela ai giunti di malta.

I rinforzi possono essere posizionati a mo' di catene con asse parallelo a quello delle fasce di piano, ad una quota prossima a quella dei solai o nelle zone di confine, superiore ed inferiore, delle fasce stesse. Tali rinforzi possono essere continui o discontinui e sono applicati sia sulle pareti esterne che su quelle interne. In particolare, l'applicazione sulle pareti esterne consente anche di realizzare la cerchiatura perimetrale dell'edificio.

Per assicurare un comportamento soddisfacente nei confronti delle azioni taglianti, si possono applicare rinforzi anche secondo le diagonali dei pannelli murari sovrastanti le aperture. Anche in questo caso è opportuno che i rinforzi siano applicati simmetricamente rispetto al piano medio del muro sia nella faccia esterna che in quella interna delle fasce di piano.

4.5 RINFORZO DI ELEMENTI STRUTTURALI A SEMPLICE E DOPPIA CURVATURA

Gli elementi strutturali a singola o a doppia curvatura perdono generalmente la funzionalità per formazione di cerniere che attivano meccanismi di collasso. Le cerniere si formano nelle strutture murarie a semplice e doppia curvatura a causa della limitata resistenza a trazione della muratura.

Tali cerniere sono posizionate in corrispondenza di zone di limitato contatto, esterne alla superficie media della struttura. In prima approssimazione, esse possono essere ubicate o all'intradosso o all'estradosso.

La cerniera della muratura trasmette sforzo normale e taglio. Ne consegue che, la sezione incernierata trasmette uno sforzo normale di eccentricità pari a metà dello spessore della struttura.

Un rinforzo di FRP contrasta il meccanismo di rotazione relativa e quindi l'apertura dei cigli fessurativi, impedendo così la formazione di cerniere sulla porzione di contorno opposta a quella su cui lo stesso rinforzo è applicato. Conseguentemente, la presenza di un rinforzo all'intradosso (risp. estradosso), adeguatamente ancorato, inibisce la formazione delle cerniere sull'opposta porzione di estradosso (risp. intradosso).

L'applicazione di FRP non risulta specificamente idonea per contrastare la rottura a taglio o a schiacciamento della muratura.

Scopo dell'applicazione di compositi fibrorinforzati è quello di interdire la formazione di determinate cerniere.

4.5.1 Archi

Si possono prevedere due possibili schemi strutturali:

- schema ad arco, per archi insistenti su imposte fisse;
- schema arco-piedritto, detto schema a portale, per archi insistenti su piedritti.

Generalmente, un arco o un portale collassa per la formazione di almeno quattro cerniere. In particolare, un possibile meccanismo può essere dovuto, ad esempio, alla formazione di tre cerniere (proprie) e di un doppio pendolo (cerniera impropria) che permette lo slittamento a taglio di una parte dell'arco rispetto all'altra.

4.5.1.1 Schema ad arco

Nello schema ad arco, per impedire il meccanismo caratterizzato dalla formazione delle quattro cerniere, di cui due all'estradosso e due all'intradosso, si può intervenire incollando tessuti o lamine di

FRP all'estradosso ovvero all'intradosso.

Evidenze sperimentali mostrano che l'applicazione di tessuti o lamine di FRP sulle superfici laterali dell'arco non apporta sensibili miglioramenti al comportamento della struttura. Infatti, in tal caso, si produce una prematura decoesione del composito fibrorinforzato dal paramento murario. Tale decoesione è localizzata nelle zone compresse per effetto di instabilità locale e ad essa fa seguito un rapido degrado della connessione tra muratura e composito fibrorinforzato esteso a tutta la superficie di applicazione del rinforzo.

L'intervento di rinforzo sugli archi si esegue preferenzialmente applicando tessuti o lamine di FRP all'estradosso, allo scopo di inibire la formazione di cerniere all'intradosso; in alternativa si possono applicare tessuti o lamine di FRP all'intradosso dell'arco per inibire la formazione di cerniere al suo estradosso.

Un'altra pratica possibile consiste nell'applicare il rinforzo sia all'estradosso che all'intradosso dell'arco per prevenire la formazione di cerniere del primo e del secondo tipo. Tale modalità di applicazione è tuttavia meno frequente.

Tra gli schemi strutturali finalizzati alla determinazione delle caratteristiche della sollecitazione sulla struttura rinforzata, devono essere sempre inclusi quelli che prevedono la formazione di cerniere alle imposte, a meno di non realizzare specifici interventi che ne impediscano la formazione.

Gli interventi di rinforzo parziali, eseguiti su parte dell'estradosso o dell'intradosso, non escludono la formazione di cerniere responsabili dell'attivazione di un cinematismo; tuttavia, se opportunamente concepiti e realizzati, contribuiscono ad incrementare il valore del carico di collasso. Di norma è preferibile:

- eseguire interventi completi sull'estradosso o sull'intradosso;
- preferire alle lamine di FRP i tessuti, che meglio si adattano alla geometria del supporto murario;
- applicare, se possibile, il rinforzo sull'estradosso dell'arco; infatti in tal caso, per effetto della curvatura, si mobilitano all'interfaccia arco-FRP teso tensioni normali di compressione; al contrario, nel caso di un rinforzo teso applicato all'intradosso dell'arco, insorgono all'interfaccia interazioni di trazione, che deprimono la resistenza alla delaminazione.

Lo schema di calcolo dell'arco rinforzato deve tener conto della formazione di cerniere, le quali, in prima approssimazione, possono considerarsi localizzate sul contorno dell'arco opposto alla superficie rinforzata. Uno schema di calcolo più aderente alla realtà dovrebbe tener conto del fatto che, a causa della limitata resistenza a compressione della muratura, le cerniere devono necessariamente formarsi ad una certa distanza dall'estradosso o dall'intradosso, a seconda che, rispettivamente, il rinforzo sia stato applicato all'intradosso o all'estradosso. La suddetta distanza è tanto maggiore, quanto minore è la resistenza a compressione della muratura.

Nell'ipotesi di incapacità da parte della muratura a resistere a sforzi di trazione, si devono eseguire per l'arco rinforzato le seguenti verifiche:

- verifica di meccanismo, quando tale modo di crisi non sia inibito;
- verifica a pressoflessione, considerando la possibilità di rottura per schiacciamento della muratura e di rottura a trazione del composito fibrorinforzato;
- verifica a taglio;
- verifica di delaminazione.

La seconda e la terza di tali verifiche devono essere svolte conformemente alla procedura indicata per i pannelli murari. La verifica nei confronti della delaminazione va eseguita nella sezione posta a distanza l_b dall'estremità del rinforzo; il momento resistente di tale sezione deve essere calcolato ipotizzando nel composito fibrorinforzato lo sforzo di progetto, di cui al § 4.3.3.

4.5.1.2 Schema a portale

Nello schema a portale può non essere sufficiente apporre il rinforzo di FRP all'estradosso o all'intradosso dell'arco per impedire il meccanismo ad apertura delle imposte. Occorre in tal caso intervenire sui piedritti oppure disporre una catena tra le imposte.

Le verifiche da effettuare sono le stesse di quelle previste per lo schema ad arco.

4.5.2 Volte a semplice curvatura: volte a botte

In situazioni frequenti, lo studio della volta a botte è riconducibile a quello di un arco di profondità unitaria il cui profilo corrisponde alla curva direttrice della volta. Ne consegue che le volte a botte possono essere rinforzate mediante tessuti applicati lungo la direttrice, sia all'estradosso che all'intradosso.

4.5.3 Volte a doppia curvatura: cupole

Le cupole presentano un regime tensionale sia di tipo membranale che flessionale.

4.5.3.1 Regime membranale

In una cupola soggetta a soli carichi verticali si instaura uno stato tensionale con tensioni normali di trazione dirette lungo i paralleli. Esso è localizzato in prossimità dell'imposta della cupola e si estende sin oltre le reni. La modestissima resistenza a trazione della muratura giustifica il classico quadro fessurativo che frequentemente si instaura nelle cupole: le lesioni si dispongono lungo i meridiani, con l'apice posizionato all'incirca alla metà di questi ultimi, e si estendono fino all'imposta. La fessurazione lungo i meridiani modifica lo stato di equilibrio preesistente mobilitando valori considerevoli della spinta all'imposta, con eventuali ripercussioni sulla sottostante struttura. L'intervento mediante tessuti circolari di FRP, disposti in prossimità della base della cupola, può servire a contrastare l'estensione della zona fessurata mitigando l'incremento di spinta all'imposta.

Per valutare il grado di sicurezza della cupola rinforzata vanno effettuate:

- la verifica a trazione del composito;
- la verifica di delaminazione, come indicato al § 4.3.3.

4.5.3.2 Regime flessionale

Il regime flessionale è generalmente localizzato all'imposta della cupola o lungo il bordo di eventuali lanterne.

In particolare, il regime flessionale può provocare il collasso degli spicchi delimitati dalle fessure meridiane. Se la portanza degli spicchi è dettata da un meccanismo con apertura delle imposte, la cupola può essere presidiata applicando i suddetti rinforzi circolari all'imposta. Se la portanza dei segmenti arcuati è invece dettata da un meccanismo con imposte fisse, i rinforzi circolari all'imposta risultano inerti. In tal caso, per presidiare la cupola, i rinforzi vanno applicati lungo i meridiani oppure lungo i paralleli in corrispondenza delle reni.

Per valutare il grado di sicurezza della cupola rinforzata vanno effettuate:

- la verifica a pressoflessione;
- la verifica a taglio;
- la verifica di delaminazione.

Per la verifica a pressoflessione e per quella nei confronti del taglio complanare con il generico elementino di volta si procede in termini di caratteristiche specifiche (cioè riferite all'unità di lunghezza), in analogia con quanto già precedentemente indicato nei §§ 4.4.1.2.1 e 4.4.1.2.2.

Occorre tenere in debito conto le eventuali riduzioni di resistenza derivanti dalle interazioni tra le varie componenti di tensione agenti contemporaneamente sulle quattro facce contenute nello spessore del generico elementino di volta. Almeno, va considerata l'interazione tra le due pressoflessioni nonché quella tra i due tagli complanari.

Per quanto attiene alle pressoflessioni, particolare attenzione va riservata al caso in cui le zone tese e compresse in una delle due direzioni siano invertite rispetto all'altra direzione.

In tal caso, in via approssimata, salvo determinazioni più rigorose, si può assumere che la somma dei valori assoluti dei due momenti sollecitanti di progetto, ciascuno rapportato al competente valore assoluto del momento resistente di progetto, calcolato in presenza del concomitante sforzo normale sollecitante, sia minore o al più uguale all'unità.

In caso contrario, la resistenza flessionale specifica in ciascuno dei due piani può assumersi, salvo determinazioni più rigorose, pari a quella risultante in una situazione di sollecitazione monoassiale.

Per quanto attiene ai tagli complanari all'elementino, si può ragionare in una maniera analoga a quanto già fatto per il primo dei due casi sopra trattato.

Si rileva che le resistenze flessionali e taglianti di calcolo vanno valutate con riferimento alle competenti resistenze di progetto a compressione della muratura, tenendo conto delle differenze esibite da quest'ultima nei riguardi della compressione in direzione ortogonale e parallela alla tessitura (§ 4.2.3).

Ai fini della verifica nei confronti del taglio ortogonale al piano dell'elementino non si deve tener conto del rinforzo di FRP e si deve procedere come nel caso delle murature non rinforzate, operando sempre i termini di caratteristiche specifiche e tenendo in debito conto gli effetti delle interazioni tra sollecitazioni diverse.

Per la verifica di delaminazione va tenuto in conto l'azione normale al piano di adesione secondo quanto indicato al § 4.3.3.

Per garantire il corretto funzionamento del rinforzo all'imposta della cupola, quest'ultimo deve essere opportunamente esteso ed ancorato alla struttura sottostante, ricorrendo eventualmente a dispositivi meccanici.

4.5.4 Volte a doppia curvatura su pianta quadrata

L'intervento di rinforzo di volte a vela, ovvero volte di traslazione su pianta quadrata, spesso presenti in edifici cellulari con vani di modeste dimensioni, deve innanzitutto interessare la gabbia muraria: l'integrità e la rigidità di quest'ultima consente alla struttura voltata di equilibrare i carichi verticali con stati tensionali di sola compressione. Ove non si ritenga di poter conseguire pienamente tale risultato, i rinforzi sulla volta possono limitarsi ai "pennacchi" d'angolo, nei quali la trazione è prevista in direzione ortogonale alle diagonali del vano.

4.6 CONFINAMENTO DI COLONNE DI MURATURA

Il confinamento di elementi strutturali prevalentemente compressi ha lo scopo di incrementare la loro resistenza e deformazione ultima. Inoltre, lo stesso intervento può migliorare la risposta strutturale in condizioni di esercizio.

Il confinamento di elementi strutturali di muratura, sottoposti a prevalente sollecitazione di sforzo assiale, si attua attraverso la predisposizione di un sistema di elementi resistenti a trazione che, contrastando la dilatazione trasversale dell'elemento strutturale, conferiscono alla muratura un benefico stato di compressione triassiale. Simili interventi sono praticati sia per la riparazione di elementi danneggiati o deteriorati, sia per il rinforzo di elementi integri in vista di un adeguamento statico o sismico della struttura di appartenenza.

Il sistema di elementi di confinamento può essere realizzato con tessuti, lamine e barre (altrimenti dette tiranti) di FRP. I tessuti sono applicati sul contorno come fasciatura esterna continua (ricoprimento) o discontinua (cerchiatura); le barre sono disposte all'interno della colonna per realizzare cuciture armate opportunamente diffuse.

Le cuciture interne vengono realizzate alloggiando le barre di FRP in fori praticati secondo due direzioni ortogonali della sezione trasversale. L'insieme delle barre disposte alla stessa quota secondo ognuna di tali direzioni forma uno "strato" (Figura 4-6).

Le cuciture sono in grado di contrastare le dilatazioni trasversali che nascono nell'elemento strutturale in conseguenza della compressione assiale. Le barre di cucitura sono rese solidali alla muratura mediante saturazione del foro con materiale adesivo o per mezzo di sistemi di contrasto alle estremità.

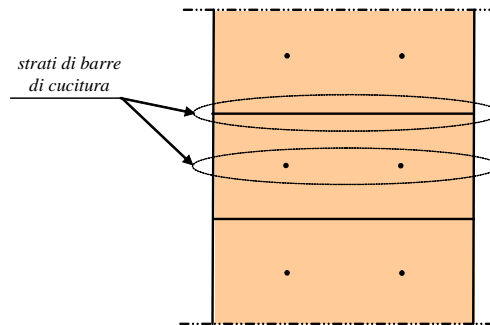


Figura 4-6 – Sezione longitudinale di una colonna con barre disposte in due direzioni ortogonali.

Nel caso in cui si realizzi un intervento di confinamento che preveda sia cuciture interne che una fasciatura esterna, si consiglia di utilizzare barre e tessuti di caratteristiche meccaniche simili.

Nella quantificazione degli effetti del confinamento su elementi compressi di muratura, si utilizzano i parametri meccanici di progetto determinati sperimentalmente o definiti dalla Normativa vigente sulla base dei materiali componenti.

4.6.1 Resistenza di progetto a compressione centrata dell'elemento confinato

La verifica di elementi strutturali confinati viene condotta valutando l'azione esercitata dalla fasciatura e dai tiranti, in funzione della geometria e della tipologia del sistema a base di FRP utilizzato.

Per la valutazione della pressione di confinamento è buona norma disporre le fibre in direzione perpendicolare all'asse dell'elemento. In caso di disposizione ad elica l'efficacia del confinamento va opportunamente valutata.

La verifica dell'elemento confinato consiste nell'accertare che sia soddisfatta la seguente limitazione:

$$N_{Sd} \leq N_{Rmc,d}, \quad (4.21)$$

essendo N_{Sd} il valore di progetto dell'azione assiale agente (da valutarsi, per le diverse combinazioni di carico prevedibili, come prescritto dalla Normativa vigente) e $N_{Rmc,d}$ il valore di progetto della resistenza della colonna confinata.

La resistenza assiale di progetto, $N_{Rmc,d}$, è definita come segue:

$$N_{Rmc,d} = \frac{1}{\gamma_{Rd}} \cdot A_m \cdot f_{mcd} \geq A_m \cdot f_{md}, \quad (4.22)$$

dove il coefficiente parziale γ_{Rd} deve essere assunto pari a 1.10 (Tabella 2-2, § 2.4.2), il simbolo A_m rappresenta l'area della sezione trasversale dell'elemento confinato, f_{md} rappresenta la resistenza a compressione della muratura non confinata e f_{mcd} è il valore di progetto della resistenza a compressione dell'elemento confinato.

Alla resistenza di progetto, f_{mcd} , di un elemento confinato soggetto ad un valore f_1 della pressione

di confinamento (definita nel seguito in funzione delle caratteristiche del sistema di elementi confinanti), contribuisce soltanto una quota parte di quest'ultima, $f_{l,eff}$, detta "pressione efficace di confinamento":

$$f_{mcd} = f_{md} + k' \cdot f_{l,eff}, \quad (4.23)$$

dove k' è un coefficiente (adimensionale) di incremento della resistenza.

Il valore del coefficiente di incremento della resistenza k' può essere stabilito sulla base di risultati sperimentali relativi a provini di muratura di caratteristiche analoghe a quelle considerate nell'intervento di confinamento. In alternativa è possibile assumere la seguente relazione:

$$k' = \frac{g_m}{1000}, \quad (4.24)$$

essendo g_m la densità di massa della muratura espressa in kg/m^3 .

La pressione efficace di confinamento, $f_{l,eff}$, è funzione della forma della sezione e delle modalità di intervento.

Indicato con V_m il volume dell'elemento murario e con $V_{c,eff}$ il volume della porzione efficacemente confinata, si introduce il seguente coefficiente di efficienza:

$$k_{eff} = \frac{V_{c,eff}}{V_m}, \quad (4.25)$$

in funzione del quale può essere definita la pressione efficace di confinamento. Il coefficiente di efficienza, k_{eff} , può essere espresso come prodotto di un coefficiente di efficienza orizzontale, k_H , per uno di efficienza verticale, k_V :

$$f_{l,eff} = k_{eff} \cdot f_l = k_H \cdot k_V \cdot f_l. \quad (4.26)$$

L'efficacia dell'intervento di confinamento può essere altresì alterata dalla disposizione a spirale della fasciatura esterna. Se α_f è l'angolo di inclinazione delle fibre rispetto al piano della sezione trasversale dell'elemento, si introduce il seguente coefficiente k_α :

$$k_\alpha = \frac{1}{1 + \text{tg}^2 \alpha_f}. \quad (4.27)$$

L'introduzione di tale coefficiente, moltiplicativo della pressione di confinamento, f_l , penalizza la pressione efficace di confinamento, $f_{l,eff}$, indotta dalla fasciatura esterna per effetto dell'inclinazione da essa presentata. Il suddetto coefficiente riguarda soltanto il contributo della fasciatura esterna eventualmente realizzata a spirale. Il contributo di tiranti disposti ortogonalmente all'asse della colonna non è invece affetto da tale coefficiente.

Al fine di limitare deformazioni assiali e danneggiamenti in condizioni di esercizio, è opportuno contenere l'incremento di resistenza dell'elemento confinato entro valori non superiori al 50% della resistenza, f_{md} , del materiale non confinato.

4.6.2 Confinamento di colonne circolari

Si definiscono, nell'ordine, le seguenti due quantità adimensionali, corrispondenti al rapporto geometrico relativo al rinforzo della fasciatura esterna ed a quello relativo ad eventuali tiranti:

$$\rho_f = \frac{4 \cdot t_f \cdot b_f}{D \cdot p_f}, \quad \rho_b = \frac{n_b \cdot A_b}{D \cdot p_b}, \quad (4.28)$$

dove:

- t_f è lo spessore del rinforzo,
- b_f è l'altezza della striscia,
- D è il diametro esterno della sezione trasversale,
- p_f è il passo delle strisce (misurato in asse),
- n_b è il numero di barre che costituiscono il generico strato (per la sezione circolare si ipotizza che tutti gli strati siano realizzati con lo stesso numero di barre),
- A_b è l'area della sezione della singola barra,
- p_b è la distanza (misurata in asse) tra due strati consecutivi costituiti da barre disposte lungo la medesima direzione.

Nel caso di fasciatura continua il rapporto ρ_f si specializza in $4 \cdot t_f / D$.

In condizione di equilibrio limite, la pressione di confinamento, f_1 , può essere calcolata con la relazione che segue:

$$f_1 = \frac{1}{2} \cdot (\rho_f \cdot E_f + 2 \cdot \rho_b \cdot E_b) \cdot \varepsilon_{fd,rid}, \quad (4.29)$$

essendo E_f e E_b , rispettivamente, i moduli di elasticità normale del ricoprimento di FRP (nella direzione delle fibre) e dei tiranti, ed $\varepsilon_{fd,rid}$ un opportuno valore ridotto di calcolo della deformazione del rinforzo all'atto del collasso della colonna.

Nel caso di applicazione combinata di tessuti e barre, la deformazione ridotta di calcolo del composito, $\varepsilon_{fb,rid}$, può essere assunta pari a:

$$\varepsilon_{fd,rid} = \min \left\{ \eta_a \cdot \varepsilon_{fk}^{(r)} / \gamma_f^{(r)} ; \eta_a \cdot \varepsilon_{fk}^{(b)} / \gamma_f^{(b)} \right\}, \quad (4.30)$$

essendo η_a il fattore di conversione ambientale, $\varepsilon_{fk}^{(r)}$ e $\varepsilon_{fk}^{(b)}$, rispettivamente, la deformazione ultima della fasciatura e delle barre, $\gamma_f^{(r)}$ e $\gamma_f^{(b)}$, nell'ordine, i coefficienti parziali del composito fibrorinforzato della fasciatura e delle barre (Tabella 2-1; per le barre, non comprese nella tabella, si suggerisce il valore $\gamma_f^{(b)} = 1.50$).

Per le sezioni circolari, il coefficiente di efficienza orizzontale, k_H , relativo alla fasciatura esterna, è pari a 1. Il coefficiente di efficienza verticale, k_V , è pari a 1 nel caso di fasciatura continua. Qualora la disposizione delle fibre sia ad elica, si deve ridurre opportunamente l'efficienza del confinamento in funzione dell'inclinazione delle fibre, introducendo il coefficiente k_α (eq. (4.27)).

In caso di una fasciatura discontinua di elementi murari a sezione circolare di diametro D (Figura 4-7), composta cioè da cerchiature di altezza b_f disposte ad interasse p_f , il coefficiente di efficienza verticale, k_V , può essere calcolato mediante la relazione:

$$k_V = \left(1 - \frac{p_f}{2 \cdot D} \right)^2, \quad (4.31)$$

dove p_f è la distanza netta tra le strisce.

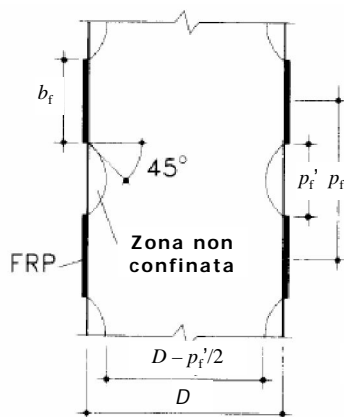


Figura 4-7 – Sezione circolare confinata con fasciatura discontinua.

Il confinamento di elementi a sezione circolare mediante sola cucitura con barre di FRP consente di conseguire incrementi di resistenza a compressione minori di quelli ottenuti mediante l'utilizzo di fasciatura esterna. Pertanto, applicazioni di questo tipo devono essere opportunamente vagliate ed analizzate.

Nel caso di cucitura dell'elemento murario mediante barre di FRP, le barre disposte secondo una direzione vanno sfalsate in altezza rispetto a quelle disposte nella direzione ortogonale; inoltre, l'interasse fra le barre disposte nella stessa direzione non deve essere maggiore di $D/5$.

La riduzione della sezione confinata nelle zone intermedie tra due strati contigui di cuciture, similmente a quanto ipotizzato per le sezioni circolari con fasciatura esterna discontinua, è da imputare al fenomeno di diffusione tensionale, schematizzabile attraverso una legge parabolica con angoli di attacco pari a 45° . In assenza di valutazioni più approfondite del volume efficacemente confinato, il coefficiente di efficienza definito dalla relazione (4.25) può essere valutato mediante la formula (4.31) sostituendo alla quantità p_f' il passo p_b fra le cuciture.

4.6.3 Confinamento di colonne quadrate o rettangolari

Il confinamento mediante rivestimento di FRP di elementi a sezione quadrata o rettangolare consente di conseguire solo modesti incrementi della resistenza a compressione. Applicazioni di questo genere devono pertanto essere attentamente vagliate ed analizzate.

Prima dell'applicazione del sistema a base di FRP è opportuno procedere ad un arrotondamento degli spigoli della sezione con raggio minimo di 20 mm, allo scopo di evitare pericolose concentrazioni di tensione, che potrebbero condurre ad una prematura rottura del sistema di confinamento.

La pressione di confinamento, f_1 , di un elemento di sezione rettangolare, di dimensioni b e h , può essere valutata mediante la seguente relazione:

$$f_1 = \frac{1}{2} \cdot \min \left\{ \rho_{f,x} \cdot E_f + 2 \cdot \rho_{b,x} \cdot E_b ; \rho_{f,y} \cdot E_f + 2 \cdot \rho_{b,y} \cdot E_b \right\} \cdot \varepsilon_{fd,rid}, \quad (4.32)$$

nella quale i parametri adimensionali $\rho_{f,x}$, $\rho_{f,y}$, $\rho_{b,x}$, $\rho_{b,y}$ sono definiti come (Figura 4-8):

$$\rho_{f,x} = \frac{4 \cdot t_f \cdot b_f}{h \cdot p_f}, \quad \rho_{f,y} = \frac{4 \cdot t_f \cdot b_f}{b \cdot p_f}, \quad \rho_{b,x} = \frac{n_{b,x} \cdot A_b}{p_b \cdot h}, \quad \rho_{b,y} = \frac{n_{b,y} \cdot A_b}{p_b \cdot b}, \quad (4.33)$$

essendo $n_{b,x}$ ed $n_{b,y}$ il numero di barre disposte negli strati orditi nelle direzioni x e y , rispettivamente.

Nel caso di sola fasciatura continua la pressione di confinamento può essere valutata mediante la relazione (4.29) assumendo $\rho_f = 4 \cdot t_f / \max \{b, h\}$ e $\rho_b = 0$.

Con riferimento ad una sezione rettangolare confinata mediante applicazione di un rinforzo esterno continuo, rappresentata in Figura 4-8, si può ritenere che l'area di muratura effettivamente confinata sia solo una parte di quella complessiva per l'instaurarsi di un "effetto arco" dipendente dal raggio di curvatura con cui è stato arrotondato lo spigolo della sezione.

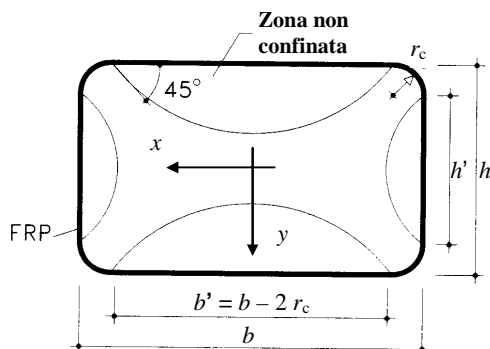


Figura 4-8 – Confinamento di sezioni rettangolari con fasciatura esterna.

Il coefficiente di efficienza orizzontale è fornito dal rapporto tra l'area confinata e quella totale, A_m :

$$k_H = 1 - \frac{b'^2 + h'^2}{3 \cdot A_m}, \quad (4.34)$$

dove b' e h' sono le dimensioni indicate in Figura 4-8.

In assenza di adeguate prove sperimentali, che ne comprovino l'efficacia, non va considerato l'effetto del confinamento esterno su sezioni rettangolari per le quali $b/h > 2$, ovvero $\max\{b, h\} > 900\text{mm}$.

L'utilizzo combinato di una fasciatura esterna e di cuciture interne realizzate con barre può contribuire ad aumentare l'area della sezione efficacemente confinata in sezioni quadrate, rettangolari (Figura 4-9) o di forma più articolata.

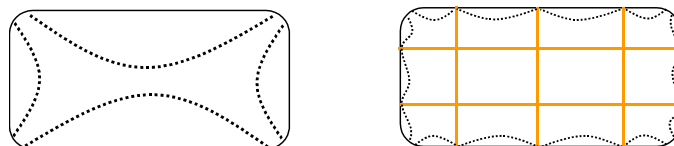


Figura 4-9 – Confinamento di elementi di muratura per mezzo di tessuti, senza e con barre di FRP.

In caso di una fasciatura discontinua di elementi murari con rinforzi di FRP di altezza b_f disposti ad interasse p_f (Figura 4-7), il coefficiente di efficienza verticale può essere calcolato attraverso la relazione:

$$k_V = \left(1 - \frac{p_f}{2 \cdot \min\{b, h\}} \right)^2. \quad (4.35)$$

Qualora la disposizione delle fibre sia ad elica, si deve ridurre opportunamente l'efficienza del confinamento in funzione dell'inclinazione delle fibre, introducendo il coefficiente k_α (eq. (4.27)).

Nel caso di cucitura dell'elemento murario mediante barre di FRP, le barre disposte secondo una direzione vanno sfalsate in altezza rispetto a quelle disposte nella direzione ortogonale. Con riferimento alla Figura 4-10, si può ritenere che l'area di muratura effettivamente confinata risulti ridotta

rispetto alla sezione complessiva per l'instaurarsi di un "effetto arco" tra le estremità dei tiranti disposti secondo le due direzioni ortogonali prescelte.

La riduzione della sezione confinata nelle zone intermedie tra due strati contigui di cuciture ordite nella stessa direzione è da imputare al fenomeno di diffusione tensionale, schematizzabile attraverso una legge parabolica con angoli di attacco pari a 45° (Figura 4-10).

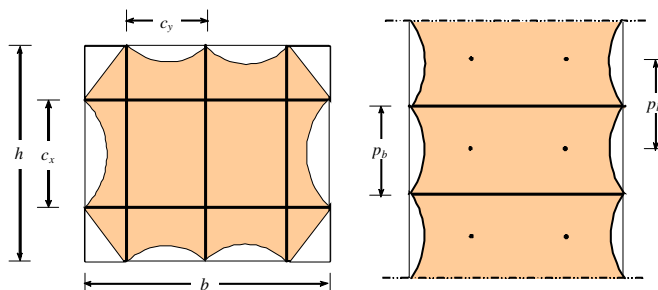


Figura 4-10 – Zone di confinamento dei tiranti nella sezione trasversale e longitudinale.

In assenza di valutazioni più approfondite del volume efficacemente confinato, il coefficiente di efficienza, k_{eff} , definito dalla relazione (4.25) nel caso di tiranti interni può essere determinato come segue:

$$k_{\text{eff}} = k_H \cdot k_V = \left[1 - \frac{1}{6} \cdot \left(2 \cdot \frac{n_{\text{bx}} - 1}{n_{\text{bx}}^2} \cdot \frac{h}{b} + 2 \cdot \frac{n_{\text{by}} - 1}{n_{\text{by}}^2} \cdot \frac{b}{h} + \frac{3}{n_{\text{bx}} \cdot n_{\text{by}}} \right) \right] \cdot \left(1 - \frac{p_b}{2 \cdot \min\{b, h\}} \right)^2 \quad (4.36)$$

Nel caso di sezioni quadrate di lato b il coefficiente di efficienza si specializza nella forma:

$$k_{\text{eff}} = k_H \cdot k_V = \left(1 - \frac{1}{6} \cdot \frac{4 \cdot n_b - 1}{n_b^2} \right) \cdot \left(1 - \frac{p_b}{2 \cdot b} \right)^2, \quad (4.37)$$

avendo assunto $n_{\text{bx}} = n_{\text{by}} = n_b$.

Al fine di assicurare l'efficacia del vincolo opposto dalle barre fino alla superficie della colonna, devono essere prese misure idonee a garantire che la forza di ancoraggio si espliciti completamente su di una lunghezza pari a 10 volte il diametro delle barre. Nel caso che tale lunghezza sia maggiore di 1/5 di quella delle barre, si deve adottare un opportuno sistema di diffusione della forza di ancoraggio alle estremità.

Il passo orizzontale e verticale delle barre non può essere maggiore della metà del lato interessato della colonna; nello stesso spirito, la distanza della barra più esterna dallo spigolo non deve essere più grande di 1/4 del lato interessato.

4.7 PRINCIPI GENERALI DI INTERVENTO PER COSTRUZIONI IN ZONA SISMICA

4.7.1 Obiettivi della progettazione

Gli interventi di rinforzo con FRP possono essere effettuati su strutture murarie in zona sismica che non soddisfino i requisiti di sicurezza previsti dalla Normativa vigente nei confronti di uno o più stati limite.

Questa parte del documento recepisce le indicazioni della Normativa vigente, nonché le indicazioni fornite nei codici e nella letteratura più recenti in tema di costruzioni antisismiche, relativamente ai seguenti temi:

- valutazione della sicurezza sismica;

-
- requisiti di sicurezza (stati limite da verificare);
 - livelli di protezione antisismica (intensità dell'azione sismica associata);
 - metodi di analisi;
 - criteri di verifica;
 - caratteristiche dei materiali da impiegare nelle verifiche di sicurezza.

4.7.2 Criteri per la scelta dell'intervento con FRP

La scelta del tipo e dell'estensione dell'intervento con FRP deriva dai risultati della fase di valutazione della sicurezza sismica della costruzione, tenendo conto degli aspetti sottoelencati.

- Le murature di qualità insufficiente a sopportare le azioni verticali ed orizzontali cui sono sottoposte vanno adeguatamente consolidate o sostituite.
- Le pareti confluenti in martelli murari o in spigoli devono essere opportunamente collegate.
- Occorre rendere efficaci i collegamenti inadeguati tra solai e pareti o tra copertura e pareti.
- Le spinte di coperture, archi e volte devono essere assorbite da idonei elementi strutturali.
- I solai devono essere opportunamente irrigiditi nel proprio piano allo scopo di assicurare, mediante il loro collegamento alle pareti, il trasferimento delle competenti azioni orizzontali alle pareti disposte nella direzione del sisma e di costituire un vincolo per le pareti sollecitate da azioni ortogonali al proprio piano.
- Gli elementi a forte vulnerabilità sui quali non sia possibile intervenire vanno di regola eliminati.
- Nel caso di edifici fortemente irregolari (in termini di resistenza e/o rigidità) non è possibile in linea di principio correggere tale sfavorevole situazione mediante interventi con FRP, anche se è possibile, intervenendo in tal modo su un ridotto numero di elementi, conferire una maggiore regolarità in resistenza.
- Gli interventi con FRP volti a migliorare la duttilità locale (cerchiatura di pilastri) sono sempre opportuni.
- L'introduzione di rinforzi locali con FRP non deve ridurre la duttilità globale della struttura.

Gli interventi con FRP hanno generalmente lo scopo di:

- rinforzare, sostituire o ricostruire in tutto o in parte alcuni elementi (interventi selettivi);
- modificare l'organismo strutturale attraverso il collegamento fra elementi strutturali diversi.

Il progetto dell'intervento con FRP deve comprendere le seguenti attività:

- scelta motivata del tipo di intervento;
- scelta delle tecniche e/o dei materiali;
- dimensionamento preliminare dei rinforzi;
- analisi strutturale che tenga conto delle caratteristiche della struttura post-intervento;
- verifiche della struttura post-intervento eseguite sugli elementi esistenti, modificati e nuovi (per gli elementi esistenti, riparati o rinforzati, le verifiche devono essere eseguite in accordo con quanto indicato nelle presenti Linee Guida; per gli elementi di nuova costruzione le verifiche devono essere condotte in accordo con le prescrizioni normative valide per tali strutture).

In zona sismica l'applicazione dei rinforzi su strutture murarie è principalmente finalizzato al raggiungimento dei seguenti obiettivi:

-
- incremento della resistenza a flessione e taglio di pannelli murari assicurando la trasmissione di sforzi di trazione all'interno di singoli elementi o tra elementi contigui;
 - eliminazione di spinte e forze applicate ortogonalmente ai paramenti murari;
 - collegamento tra elementi che collaborano a resistere alle azioni orizzontali in modo da ottenere un comportamento scatolare della costruzione;
 - irrigidimento di solai nel proprio piano per ottenere un funzionamento a diaframma rigido;
 - limitazione dell'apertura di fessure per migliorare la dissipazione di energia;
 - confinamento di colonne per incrementare la resistenza e la duttilità del materiale.

La strategia d'intervento con FRP deve essere ispirata al principio di incrementare la resistenza degli elementi sottodimensionati, con l'intento di conseguire contestualmente una maggiore regolarità strutturale e l'eliminazione di possibili modi di collasso locale di singole pareti o elementi strutturali.

L'efficienza sismica dell'intervento progettato può essere stimata dall'incremento di spostamento orizzontale a collasso derivante dall'applicazione del rinforzo.

È sempre necessario valutare se gli interventi di rinforzo, orientati ad aumentare la resistenza laterale degli schemi strutturali, non determinino una diminuzione della duttilità generale che possa indurre una maggiore vulnerabilità sismica. A tale scopo, deve essere posta particolare attenzione sugli interventi che tendono a solidarizzare i blocchi costituenti i piedritti verticali e sugli interventi orientati ad impedire la formazione di cerniere negli archi o nelle volte di collegamento. Sono in genere da preferirsi interventi orientati ad aumentare la duttilità delle cerniere sia nei ritri che nelle volte. Analogamente, nelle pareti di controvento degli edifici ordinari occorre orientare gli interventi ad un aumento della duttilità generale dello schema evitando che il collasso dei ritri preceda quello delle fasce di piano.

5 MATERIALI FIBRORINFORZATI PER IL RINFORZO STRUTTURALE

5.1 GENERALITA' E DISPOSIZIONI NORMATIVE

I materiali fibrorinforzati a matrice polimerica (FRP) a fibre continue, cui fa riferimento il presente documento, sono materiali compositi costituiti da fibre di rinforzo immerse in una matrice polimerica. Questi sono disponibili in diverse geometrie quali le lamine pultruse, utilizzate per il rinforzo di elementi dotati di superfici regolari, ed i tessuti (uniassiali o multiassiali) che si adattano ad applicazioni su elementi strutturali con forme geometriche più complesse. I tessuti vengono applicati sull'elemento da rinforzare mediante resine che svolgono la funzione sia di elemento impregnante che di adesivo al substrato interessato.

La Normativa vigente prevede la possibilità di utilizzare, per gli interventi sulle strutture esistenti, anche materiali non tradizionali purchè nel rispetto di normative e documenti di comprovata validità tra i quali vengono esplicitamente citate le Istruzioni ed i Documenti Tecnici del Consiglio Nazionale delle Ricerche. Tra questi viene incluso quindi il documento CNR-DT200 "Istruzioni per la Progettazione, l'Esecuzione ed il Controllo di Interventi di Consolidamento Statico mediante l'utilizzo di compositi fibrorinforzati".

5.2 COMPONENTI

Sono descritte nel seguito le principali caratteristiche dei componenti i sistemi di rinforzo in oggetto. Nei compositi fibrorinforzati le fibre svolgono il ruolo di elementi portanti sia in termini di resistenza che di rigidità, mentre la matrice, oltre a proteggere le fibre, funge da elemento di trasferimento degli sforzi tra le fibre ed eventualmente tra queste ultime e l'elemento strutturale a cui il composito è stato applicato. E' pertanto evidente, sulla base delle funzioni svolte dai singoli componenti, come sia necessario dedicare ugual cura al loro controllo di accettazione.

E' consigliabile distinguere le matrici, utilizzate nell'impregnazione dei tessuti, dagli adesivi che vengono invece impiegati per l'applicazione dei laminati pultrusi alle superfici da rinforzare.

Le caratteristiche fisiche, chimiche e meccaniche dei suddetti componenti sono reperibili su testi specializzati, istruzioni tecniche e schede tecniche dei produttori.

5.2.1 Fibre

Le fibre più usate per la produzione di compositi per il rinforzo strutturale sono quelle di vetro, di carbonio e le fibre aramidiche.

I tessuti per il rinforzo strutturale sono comunemente distribuiti allo stato secco ed in rotoli, da utilizzare per l'impregnazione in cantiere con apposite resine. Possono essere unidirezionali, con le fibre tutte orientate nella direzione della lunghezza e tenute insieme da un trama leggera di tipo non strutturale; biassiali, costituiti da una tessitura trama-ordito ortogonale di solito bilanciata (stessa percentuale di fibre nelle due direzioni); multiassiali, con fibre orientate in diverse direzioni del piano.

5.2.2 Matrici

Le matrici più utilizzate per la fabbricazione dei compositi fibrorinforzati sono quelle polimeriche a base di resine termoindurenti. Tali resine sono disponibili in forma parzialmente polimerizzata e si presentano liquide o pastose a temperatura ambiente. Per miscelazione con un opportuno reagente esse polimerizzano (reticolano) fino a diventare un materiale solido vetroso; la reazione può essere accelerata agendo sulla temperatura.

Le resine termoindurenti più diffuse nel settore civile sono le epossidiche. Sono anche impiegate le

resine poliestere o vinilestere.

5.2.3 Adesivi

Gli adesivi svolgono la funzione di collegamento e trasferimento delle forze tra l'elemento da rinforzare ed il composito. La funzionalità degli adesivi dipende molto dal tipo di trattamento superficiale eseguito prima della loro applicazione mediante un'adeguata preparazione del substrato e può essere alterata dalle condizioni ambientali, quali l'umidità, il gelo, o le alte temperature (resistenza al fuoco).

5.3 SISTEMI DI RINFORZO

I sistemi di FRP idonei per il rinforzo esterno di strutture possono essere classificati in due categorie principali.

- *Sistemi preformati*

Sono costituiti da componenti di varia forma preparati in stabilimento mediante pultrusione o laminazione. I compositi preformati sono utilizzabili sia per il rinforzo esterno incollati all'elemento strutturale da rinforzare o come elementi interni di rinforzo (barre per strutture di calcestruzzo armato) in totale o parziale sostituzione delle armature tradizionali in acciaio o barre per il rinforzo superficiale (ad esempio barre installate in prossimità della superficie). In entrambi i casi questi materiali compositi sono caratterizzati da una disposizione unidirezionale delle fibre presenti in frazioni volumetriche che variano tra il 50% e il 70%.

- *Sistemi impregnati in situ*

Sono costituiti da fogli di fibre unidirezionali o multidirezionali o da tessuti che sono impregnati con una resina, la quale funge anche da adesivo con il substrato interessato (es. calcestruzzo, muratura, ...).

Nel caso di sistemi impregnati *in situ* non è possibile stimare a priori, con sufficiente accuratezza, lo spessore finale del laminato, ed è perciò consigliabile fare riferimento alle proprietà meccaniche ed all'area resistente del tessuto secco, basandosi sui dati forniti nelle schede tecniche.

Per la determinazione dell'area resistente del tessuto, A_{rt} , è necessario fare riferimento alla scheda tecnica del tessuto utilizzato.

La rigidità e la resistenza di un sistema impregnato *in situ* si valuta introducendo due coefficienti riduttivi: il primo, α_{fE} , a carico della rigidità ed il secondo, α_{ff} , a carico della resistenza, come segue:

$$A_f E_f = \alpha_{fE} \cdot A_{fib} \cdot E_{fib}, \quad (5.1)$$

$$A_f f_f = \alpha_{ff} \cdot A_{fib} \cdot f_{fib}, \quad (5.2)$$

dove la quantità A_{fib} rappresenta l'area resistente del tessuto nella direzione considerata, E_{fib} è il modulo di elasticità normale delle fibre nude, mentre il prodotto $A_f E_f$ è quello che compete al composito dopo l'impregnazione.

I fornitori e/o i produttori dovranno indicare i valori dei coefficienti riduttivi α_{fE} ed α_{ff} , determinati sulla base di prove sperimentali eseguite su campioni di composito corrispondenti a ben definite frazioni volumetriche. Tali coefficienti possono tenere conto dell'influenza del tipo di resina utilizzata e della geometria del rinforzo, ma non della qualità dell'installazione e della natura del supporto. Nel caso di sistemi impregnati *in situ*, ai coefficienti riduttivi α_{fE} e α_{ff} non può essere attribuito un valore maggiore di 0.90.

5.4 CONTROLLO DEI MATERIALI

I materiali compositi utilizzati per le applicazioni di rinforzo strutturale descritte nel presente documento devono essere :

- **identificabili** per poter risalire univocamente al produttore;
- **qualificati e controllati** secondo procedure di controllo ben definite ed applicabili al processo di produzione in fabbrica e verificati regolarmente da un ente terzo di ispezione abilitato;
- **accettati** dal Direttore dei Lavori dopo verifica della documentazione e prove di accettazione.

Per l'identificazione e la qualificazione dei compositi per il rinforzo strutturale non esiste ad oggi una normativa Europea armonizzata, che preveda anche la marcatura CE, ma è possibile fare riferimento a specifiche tecniche di comprovata validità che garantiscano un livello di sicurezza equivalente a quello definito per i materiali tradizionali nel vigente decreto relativo alle Norme Tecniche per le Costruzioni. E' quindi possibile riferirsi alle procedure descritte nelle Istruzioni CNR DT200.

5.5 SPECIFICHE TECNICHE DEI LAMINATI FIBRORINFORZATI

Per la definizione delle caratteristiche tecniche dei laminati si distinguono i materiali compositi pultrusi prodotti in stabilimento dai laminati prodotti *in situ*.

5.5.1 Materiali fibrorinforzati pultrusi

Le indicazioni qui riportate si applicano ai materiali fibrorinforzati prodotti in stabilimento mediante pultrusione ed utilizzati per il rinforzo esterno.

Per tali prodotti è importante conoscere le proprietà geometriche e fisiche riportate in Tabella 5-1 e meccaniche, Tabella 5-2. Tali informazioni dovrebbero essere riportate nelle schede tecniche associate al prodotto specificandone i valori nominali ovvero una stima affidabile e sicura dei valori adottabili dal progettista. I valori nominali devono essere inferiori ai valori caratteristici ottenuti da un'indagine statistica eseguita dal produttore su campioni estratti dalla produzione. I valori caratteristici di resistenza e di rigidezza sono abitualmente definiti come quei valori per i quali si ha il 5% di probabilità di trovare valori inferiori.

Tabella 5-1 - Caratteristiche geometriche e fisiche dei compositi pultrusi

Proprietà fisiche del composito	Unità di misura
spessore (<i>lamine</i>)	mm
larghezza	mm
lunghezza	mm
area nominale (<i>barre, cavi</i>)	mm ²
densità fibra	g/cm ³
contenuto di fibra	%
temperatura di transizione vetrosa della resina (T _g)	°C

Tabella 5-2 - Caratteristiche meccaniche dei compositi pultrusi

Proprietà meccaniche del composito	Unità di misura	Norma
modulo di elasticità normale a trazione	GPa	ISO 527-4,5:1997(E)
resistenza a trazione valore medio e caratteristico	MPa	ISO 527-4,5:1997(E)
deformazione a rottura a trazione	%	ISO 527-4,5:1997(E)
modulo di elasticità normale a compressione (<i>barre</i>)	GPa	ISO 14126:1999(E)
resistenza a compressione (<i>barre</i>) valore medio e caratteristico	MPa	ISO 14126:1999(E)
deformazione a rottura per compressione (<i>barre</i>)	%	ISO 14126:1999(E)
resistenza a <i>creep</i>	GPa	ISO 899-1:2003(E)
rilassamento (<i>barre, cavi</i>) aderenza: tensione tangenziale (<i>barre, cavi</i>)		Prova di <i>pull-out</i>

5.5.2 Laminati prodotti in situ

I compositi laminati *in situ* sono costituiti da tessuti con fibre unidirezionali o multidirezionali che sono successivamente impregnati con una resina, la quale funge anche da adesivo con il substrato interessato (es. calcestruzzo, muratura, ...).

Pertanto per questi compositi non è possibile stimare *a priori* lo spessore finale del laminato ed è indispensabile fare riferimento alle proprietà meccaniche ed all'area resistente del tessuto secco, basandosi sui dati forniti nelle schede tecniche. Tali proprietà devono essere comprensive di tutti quei fattori riduttivi tipici dei materiali compositi e sono quindi decisamente inferiori ai valori forniti per il puro tessuto secco.

Per i laminati prodotti *in situ* non è quindi possibile definire le stesse proprietà fisico meccaniche dei compositi pultrusi e quindi non tutti i controlli riportati nella Tabella 5-1 e nella Tabella 5-2 sono applicabili ai tessuti secchi. Per i compositi prodotti *in situ* diventa invece di fondamentale importanza la verifica di accettazione in cantiere del prodotto finito.

5.6 CONTROLLI DELLA PRODUZIONE

Tra le proprietà fisico meccaniche di un materiale composito sono di fondamentale importanza, per la progettazione del rinforzo strutturale, le seguenti caratteristiche meccaniche:

- tensione di rottura;
- modulo elastico;
- deformazione ultima.

Tali grandezze dovranno essere oggetto di verifiche sperimentali effettuate con regolarità dal controllo interno della produzione ed eventualmente certificate da un ente terzo.

Per i materiali pultrusi (*barre e lamine*) è importante anche la conoscenza della frazione volumetrica ovvero il volume delle fibre rispetto al volume totale del prodotto mentre per i tessuti i valori sopra riportati sono riferiti al tessuto secco. Si ricorda che le proprietà del tessuto secco spesso si discostano dai valori riferiti al filamento per gli inevitabili danneggiamenti subiti dalle fibre durante i processi di produzione del tessuto e a causa di altre imperfezioni geometriche.

5.6.1 Controlli interni

Il sistema di gestione della qualità che sovrintende al processo di fabbricazione deve essere predisposto secondo le norme UNI EN 9001 e certificato da un ente terzo abilitato ai sensi dell'art.59 del DPR n.380/2001.

Il servizio di controllo interno della qualità dello stabilimento del produttore deve dimostrare di possedere una procedura di controllo continuo relativo al prodotto in oggetto.

Per ogni lotto di produzione viene prelevato dal prodotto finito un saggio da cui ricavare almeno tre provini per prove meccaniche di trazione ed almeno due provini per le prove di controllo della geometria e della frazione volumetrica. Le prove devono essere eseguite con attrezzature di laboratorio affidabili e tarate. In caso non sia disponibile un laboratorio interno, il produttore dovrà rivolgersi regolarmente a laboratori di prova abilitati ai sensi dell'art.59 del DPR n.380/2001 o ad altri laboratori di comprovata competenza e con attrezzature adeguate che abbiano ricevuto apposita abilitazione dal Servizio Tecnico Centrale del Consiglio Superiore dei Lavori Pubblici.

Il servizio di controllo interno della qualità dovrà riportare su appositi registri ordinati cronologicamente tutti i dati delle prove meccaniche effettuate e quanto sopra specificato.

5.6.2 Controlli da parte di enti terzi

I controlli e le ispezioni di enti terzi dovranno essere effettuate da laboratori di prova abilitati ai sensi dell'art.59 del DPR n.380/2001 o da laboratori di comprovata competenza e con attrezzature adeguate che abbiano ricevuto apposita abilitazione dal Servizio Tecnico Centrale del Consiglio Superiore dei Lavori Pubblici.

5.7 CONTROLLI DI ACCETTAZIONE DEI MATERIALI

I direttori dei lavori devono verificare, mediante un prelievo eseguito in cantiere, che le caratteristiche meccaniche del prodotto fornito per l'installazione soddisfino i requisiti indicati dal progettista. Tale operazione si distingue per i compositi pultrusi o laminati *in situ*:

- a) *Laminati pultrusi*. Si deve prevedere un prelievo di campioni del composito e dell'adesivo da parte del Direttore dei Lavori che dovrà inviarli, sotto la propria responsabilità, ad un Laboratorio abilitato ai sensi dell'art.59 del DPR n.380/2001 per l'effettuazione di prove sperimentali e relativa certificazione.
- b) *Compositi laminati in situ*. E' necessario produrre in cantiere un campione di composito da sottoporre a prove di certificazione. La produzione in cantiere deve essere effettuata con tecniche simili a quelle utilizzate per le strutture da consolidare, impiegando gli stessi tecnici ed utilizzando gli stessi materiali. Il laminato sarà prodotto in un formato di dimensioni tali da poter ritagliare un numero sufficiente di provini da sottoporre a prova (almeno tre). I prelievi e la preparazione dei provini devono essere svolti sotto la supervisione del Direttore dei Lavori che, successivamente, potrà consegnare i provini ad un laboratorio abilitato ai sensi dell'art.59 del DPR n.380/2001 per l'effettuazione di prove sperimentali e relativa certificazione. In particolare dovranno essere controllate:
 - i) le caratteristiche fisiche del tessuto utilizzato :
 - massa del tessuto per unità di area (ISO 3374);
 - area e spessore equivalente;
 - ii) le caratteristiche meccaniche del composito preparato in cantiere :
 - modulo elastico, resistenza e deformazione a rottura (ISO 527-4,5);
 - iii) le proprietà meccaniche dell'adesivo strutturale impiegato per l'incollaggio del rinforzo:
 - resistenza a taglio dell'adesivo da prove di un giunto adesivo (ISO 4587).

E' possibile effettuare altri controlli delle caratteristiche fisico meccaniche come descritto al paragrafo 5.7.1.

I criteri di accettazione possono essere basati sulla massima deviazione ammissibile dei risultati ottenuti rispetto ai valori conseguiti durante i controlli di produzione. In tal caso è necessario assicu-

rarsi che le procedure di prova siano le stesse e che i campioni siano ottenuti con i medesimi materiali e le medesime tecniche di produzione.

In alcuni casi particolari è possibile siano richieste prove per la determinazione delle caratteristiche meccaniche e fisiche da eseguirsi sia su campioni semplici che su campioni preconditionati per verificare, ad esempio, la permanenza delle caratteristiche al variare della temperatura o dell'umidità.

5.7.1 Prove sperimentali

Le prove sperimentali più comuni e significative che è possibile effettuare per il tessuto, il composito e l'adesivo sono elencate in Tabella 5-3.

Le prove T1-T6 riguardano proprietà fisiche del composito. Le prove T1-T4 sono applicabili solo al tessuto secco mentre le prove T5-T6 sono applicabili ad entrambi i tipi di composito (pultruso o laminato *in situ*). Le prove T7 e T8 sono riferite alle proprietà meccaniche e di aderenza dell'adesivo impiegato.

Tabella 5-3 – Prove sperimentali per la caratterizzazione di materiali compositi utilizzati per il rinforzo strutturale

Test	Proprietà	Unità di misura	Metodo di prova, normativa di riferimento	Test
T1	Densità delle fibre	ρ_{fib} [g/cm ³]	ASTM D 792 ISO 1183 -1	facoltativo
T2	Massa del tessuto per unità di area	p_x [g/m ²]	ISO 3374	obbligatorio
T3	Densità della resina	ρ_m [g/cm ³]	ISO 1675	facoltativo
T4	Area equivalente	A_{rt} [mm ² /m]	---	facoltativo
	Spessore equivalente	t_{eq} [mm]		
T5	Frazione in peso delle fibre nel composito	P_{fib} ---	ISO 11667 ISO 1172	facoltativo
	Frazione in volume delle fibre nel composito	V_{fib} ---		
T6	Percentuale di vuoti nel composito	V_v ---	ASTM D2734	facoltativo
T7	Modulo elastico del laminato	E_f [MPa]	ISO 527-4,5	obbligatorio
	Resistenza del laminato	f_f [MPa]		
	Deformazione a rottura del laminato	ε_f [%]		
	Modulo elastico del laminato riferita all'area netta fibre	E_{fib} [MPa]		
	Resistenza del laminato riferita all'area netta fibre	f_{fib} [MPa]		
	Deformazione a rottura delle fibre	ε_{fib} [%]		
T8	Resistenza del giunto adesivo	f_{crit} [MPa]	ISO 4587	obbligatorio

In particolare, da un campione del tessuto non impregnato è possibile verificare la densità delle fibre e la massa del tessuto per unità di area. Nel caso di tessuti multiassiali, ovvero costituiti da più strati di tessuti uniassiali sovrapposti e cuciti tra loro, il produttore deve riportare l'orientazione di ciascun strato di fibre. In questo caso, si suggerisce di verificare l'orientamento e la successione degli strati e confrontarla con quella descritta nelle schede tecniche del prodotto, scuocendo e separando i vari strati in un campione di tessuto secco.

5.8 COLLAUDO DELL'INTERVENTO

Il collaudatore deve verificare le ipotesi progettuali, i modelli di calcolo, l'attendibilità dei livelli di

conoscenza dichiarati in progetto e la puntuale corrispondenza di quanto eseguito agli elaborati progettuali.

Il collaudatore deve inoltre verificare l'avvenuta accettazione dei materiali da parte del direttore dei lavori.

Per gli interventi di maggiore importanza o considerevole estensione, è possibile anche prevedere un congruo numero di prove non distruttive e semidistruttive. Quando possibile saranno effettuate prove sino a collasso su elementi, travi e pilastri rinforzati, tratti dalla struttura.

5.8.1 Prove semi-distruttive

Possono essere eseguite sia prove di strappo normale che prove di strappo a taglio. Le prove semidistruttive vanno eseguite su testimoni, zone aggiuntive di rinforzo in parti della struttura opportunamente selezionate. Tali zone, suddivise in fazzoletti di dimensioni superiori a $500 \times 200 \text{ mm}^2$, devono presentare un'estensione totale minima di 0.1 m^2 . I fazzoletti vanno realizzati all'atto del rinforzo, con gli stessi materiali e con le medesime modalità previste per il rinforzo principale, in zone in cui la rimozione del rinforzo non comporti alterazione dei meccanismi di collasso. I fazzoletti devono inoltre essere esposti alle stesse condizioni ambientali del rinforzo principale e, se in numero maggiore di uno, devono essere distribuiti in maniera omogenea.

Il numero totale delle prove semidistruttive deve essere commisurato all'importanza dell'intervento e comunque non vanno previste meno di due prove ogni tipo di applicazione.

5.8.1.1 Prova di strappo normale.

La prova, utile per il solo accertamento delle proprietà del substrato ripristinato, viene eseguita utilizzando piastre circolari di acciaio di spessore 20 mm e con diametro pari ad almeno 3 volte la dimensione caratteristica dell'inerte del calcestruzzo del substrato, e comunque non inferiore a 40 mm. Il rinforzo deve essere tagliato attorno al bordo della piastra, prima della prova, con una fresa cilindrica retta di diametro $\leq 3 \text{ mm}$, rotante ad almeno 2500 giri/min, avendo cura di non surriscaldare il composito e di ottenere l'incisione anche del substrato per uno spessore di 1-2 mm.

L'applicazione può ritenersi accettabile se almeno l'80% delle prove (entrambe nel caso di due sole prove) fornisce una tensione di picco allo strappo non inferiore a 0.9-1.2 MPa ed inoltre se, prevalentemente, la crisi è localizzata al di sotto della superficie di interfaccia composito/substrato.

5.8.1.2 Prova di strappo a taglio

La prova risulta particolarmente significativa per l'accertamento della qualità dell'incollaggio. È eseguibile solo se è possibile tirare una porzione di materiale composito nel proprio piano in corrispondenza di uno spigolo staccato dal substrato.

L'applicazione può ritenersi accettabile se almeno l'80% delle prove (entrambe nel caso di due sole prove) fornisce una forza di picco allo strappo non inferiore a 24 kN.

5.8.2 Prove non distruttive

Le prove non distruttive possono essere utilizzate per caratterizzare l'omogeneità dell'applicazione a partire da adeguate mappature bidimensionali della superficie rinforzata aventi risoluzione spaziale differenziata in funzione della zona del rinforzo.

Possono essere eseguiti test di tipo acustico stimolato, ultrasonici ad alta frequenza, termografici e in emissione acustica.

5.8.2.1 Prove di tipo acustico stimolato

Tali prove si fondano sul diverso comportamento oscillatorio dello strato di composito in presenza o in assenza di coerenza con il substrato sottostante. Nella versione più elementare, una prova di questo tipo può essere eseguita da un tecnico esperto percuotendo la superficie del composito con una

bacchetta rigida e ascoltando la sonorità che scaturisce dall'impatto. Risultati più oggettivi possono essere ottenuti con sistemi automatizzati.

5.8.2.2 Prove ultrasoniche ad alta frequenza

Devono essere condotte impiegando metodologie in riflessione con frequenze non inferiori a 1.5 MHz e sonde con diametro non superiore a 25 mm, utilizzando la tecnica basata sulla variazione dell'ampiezza del primo picco per la localizzazione dei difetti.

5.8.2.3 Prove termografiche

Risultano efficaci solamente in presenza di materiali di rinforzo caratterizzati da bassa conducibilità termica e non sono applicabili a rinforzi in carbonio o con fibre metalliche, a meno che non vengano utilizzati accorgimenti particolari che ne garantiscano una sensibilità adeguata. Occorre inoltre assicurare che il riscaldamento impartito nel corso della prova non danneggi il rinforzo con temperature troppo vicine a quella di transizione vetrosa.

5.8.2.4 Prove in emissione acustica

La tecnica, basata sull'Emissione Acustica (EA), consente di cogliere e seguire il verificarsi e l'evolversi di un fenomeno di danno all'interno di un elemento strutturale soggetto a carico, "ascoltando" e registrando i "rumori" generati dalla formazione di *cracks* o fenomeni di distacco, che si propagano nel mezzo come onde elastiche. Rientra tra i metodi di controllo e monitoraggio passivi, i quali si attivano in funzione delle condizioni presenti negli elementi strutturali in fase di esercizio. Tale tecnica risulta particolarmente idonea per rilevare difetti dell'applicazione del composito alla struttura di c.a. e per rilevare l'inizio del distacco dalla struttura medesima.

5.8.2.5 Prove a collasso su elementi, travi e pilastri rinforzati

Le prove prevedono di estrarre l'elemento strutturale ed assoggettarlo a carichi per valutarne la resistenza a Taglio e/o a flessione. Le prove sono particolarmente utili per accertare problemi di localizzazione per effetto delle fessure. Si dovrà accertare che il meccanismo fessurativo sia quello della struttura reale